



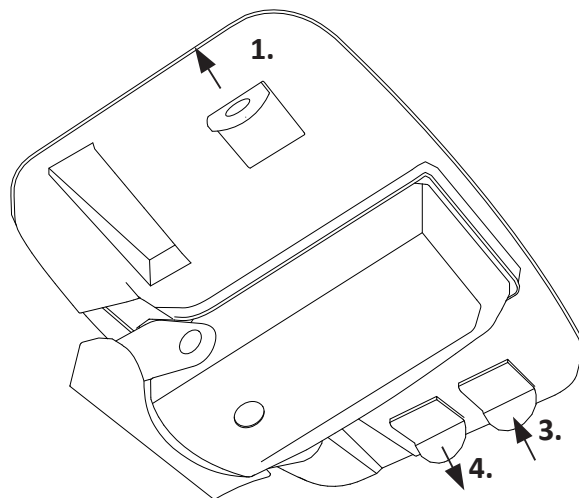
# GUIDE DE L'UTILISATEUR



DRUMBACK

# Mode d'emploi

## Mécanisme



### **1- Réglage de la hauteur du siège**

Pour abaisser le siège, demeurez assis et tirez la manette jusqu'à ce que l'assise atteigne la hauteur désirée. Pour remonter le siège, tirez la manette tout en retirant votre poids du siège.

### **2- Réglage de la hauteur du dossier (non illustré)**

Pour ajuster la hauteur du dossier, ouvrez simultanément les deux poignées situés de chaque côté de la structure du dossier. Soulevez ou abaissez le dossier jusqu'à position désirée, puis refermez les deux poignées.

### **3- Verrouillage du basculement du fauteuil**

Pour libérer le basculement, poussez la manette vers l'intérieur et poussez le dossier à l'aide de votre dos. Pour verrouiller le basculement dans l'une des 4 positions, déplacez le dossier à l'aide de votre dos et poussez encore la manette vers l'intérieur.

### **4- Réglage de la profondeur de l'assise**

Tirez la manette et faites glisser le siège vers l'avant ou l'arrière jusqu'à la position désirée puis relâchez la manette.

# Mode d'emploi

## Accoudoirs

### Accoudoirs Ergonomiques

#### 1- Réglage de la largeur des accoudoirs

Déverrouillez le système de serrage en poussant le levier situé sur la structure d'accoudoir sous le siège vers l'extérieur. Pour augmenter ou diminuer la largeur, tirez ou poussez sur la structure d'accoudoir jusqu'à la position désirée. Verrouillez le système de serrage en ramenant le levier à sa position initiale (vers l'intérieur).

#### 2- Réglage de la hauteur des accoudoirs

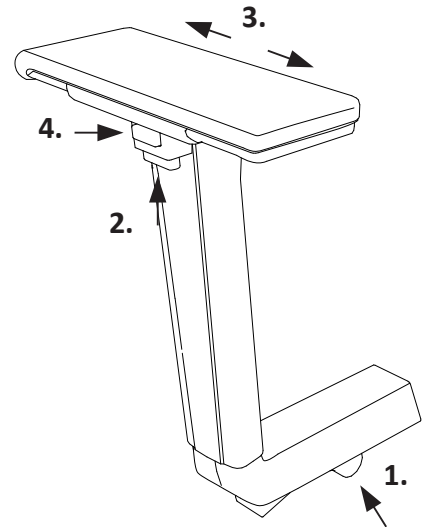
Appuyez sur le bouton situé près du coussin d'accoudoir et montez ou descendez l'accoudoir. Relâchez le bouton à la position désirée. Veillez à ce que les accoudoirs soient à la même hauteur.

#### 3- Réglage du positionnement des coussins d'accoudoirs

Poussez ou tirez les coussins d'accoudoirs vers l'avant ou l'arrière pour régler la profondeur.

#### 4- Réglage de l'angle des coussins d'accoudoirs

Pressez et maintenez le bouton situé sous les coussins et faites pivoter les coussins d'accoudoirs (60° vers l'intérieur ou l'extérieur) jusqu'à la position désirée. Veillez à ce que les deux coussins d'accoudoirs soient positionnés symétriquement.



# Guide d'entretien

Les fauteuils Bouty sont faits de matériaux de première qualité qui vous assureront de nombreuses années de service et de confort.

## **Recouvrement**

Les tissus et mailles sont faits de polyester. Pour les nettoyer, il suffit d'utiliser un agent nettoyant à base d'eau ou de mousse. Bien rincer avec une éponge propre pour enlever les traces de l'agent de nettoyage à base d'eau. À noter que ce tissu sèche très rapidement.

## **Mécanisme et cylindre à gaz**

Au besoin, si vous entendez des bruits de frottement, lubrifiez les articulations du mécanisme et le cylindre à gaz avec une très petite quantité de lubrifiant clair à base de silicone en vaporisateur.

## **Roulettes**

Nettoyer périodiquement les roulettes pour enlever la poussière ou autres saletés accumulées, telles que des cheveux.