



Daniel Baron

laboiteapin.com 450-750-6337

51 Guilbault St-Paul de Joliette

info@laboiteapin.com

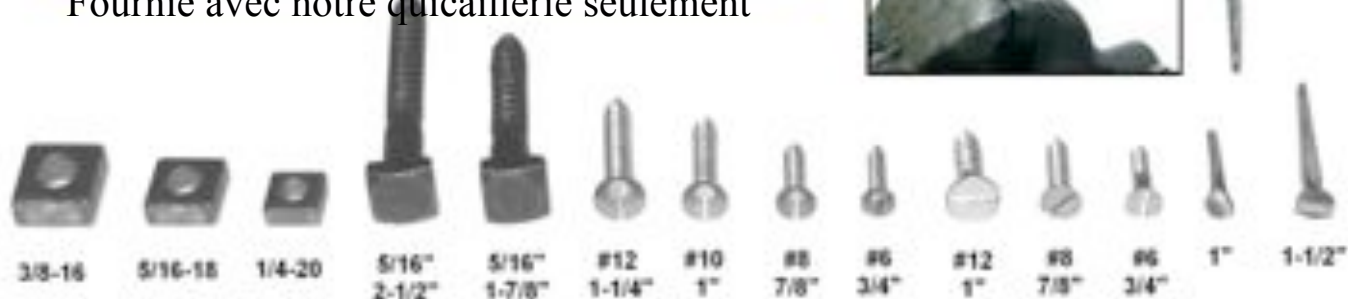
Suivez nous sur [Facebook](#)



Quincaillerie Fer martelé Pour meubles Résidentielle

- 1-1 POIGNEE A TIRER AVEC BILLE AJUSTABLE
- 2-1 2-2 3-1 3-2 3-3 LOQUET POUCIER NEW 3-3 MODIF ÉPAISSEUR PORTES
- 4-1 ENTRÉE DE CLE - SERRURE - CROCHET - OEILLET - CLE
- 5-1 POIGNEE A ANNEAU - POIGNEE AVEC BOUTON - BOUTON
- 6-1 VERROU - GADGE OU AGRAFFE - PAUMELLE
- 6-2 VERROU DE SURFACE POUR FENETRE
- 7-1 9-1 VERROU AVEC AGRAFFE
- 8-1 VERROU AVEC GADGE OU AGRAFFE
- 10-1 10-2 GOND - LAME - QUEUE DE RAT
- 10-3 PLAN D'INSTALATION DIVERS
- 11-1 FICHE A LARDER
- 11-2 PAUMELLE POUR PORTE
- 12-1 13-1 GOND - GOND DE SURFACE - CHARNIERE
- 14-1 PAUMELLE - GOND DE SURFACE - CHARNIERE
& QUEUD DE RAT DE SURFACE
- 15-1 CHARNIERE A PLAT - COIN
- 16-1 CHARNIERE DE COFRE - POIGNEE - SERRURE DE COFFRE
- 17-1 18-1 CHARNIERE - GOND - GOND DE SURFACE - PAUMELLE
- 19-1 POINGNEE DE TIRE - FERME VOLET
- 20-1 20-2 20-3 20-4 CHARNIERE DECORATIVE ET POIGNEE DECORATIVE
- 21-1 LUMINAIRE - GIROUETTE**

Fournie avec notre quicaillerie seulement



POIGNEE A TIRER AVEC BILLE AJUSTABLE

Disponible naturel ou noir oxydé

1 - 1



0101



0102



0103



0104

Piece incluse



0105



0106



0107

Piece incluse



7/8" 7/8"



#6 #6 1 1/2"

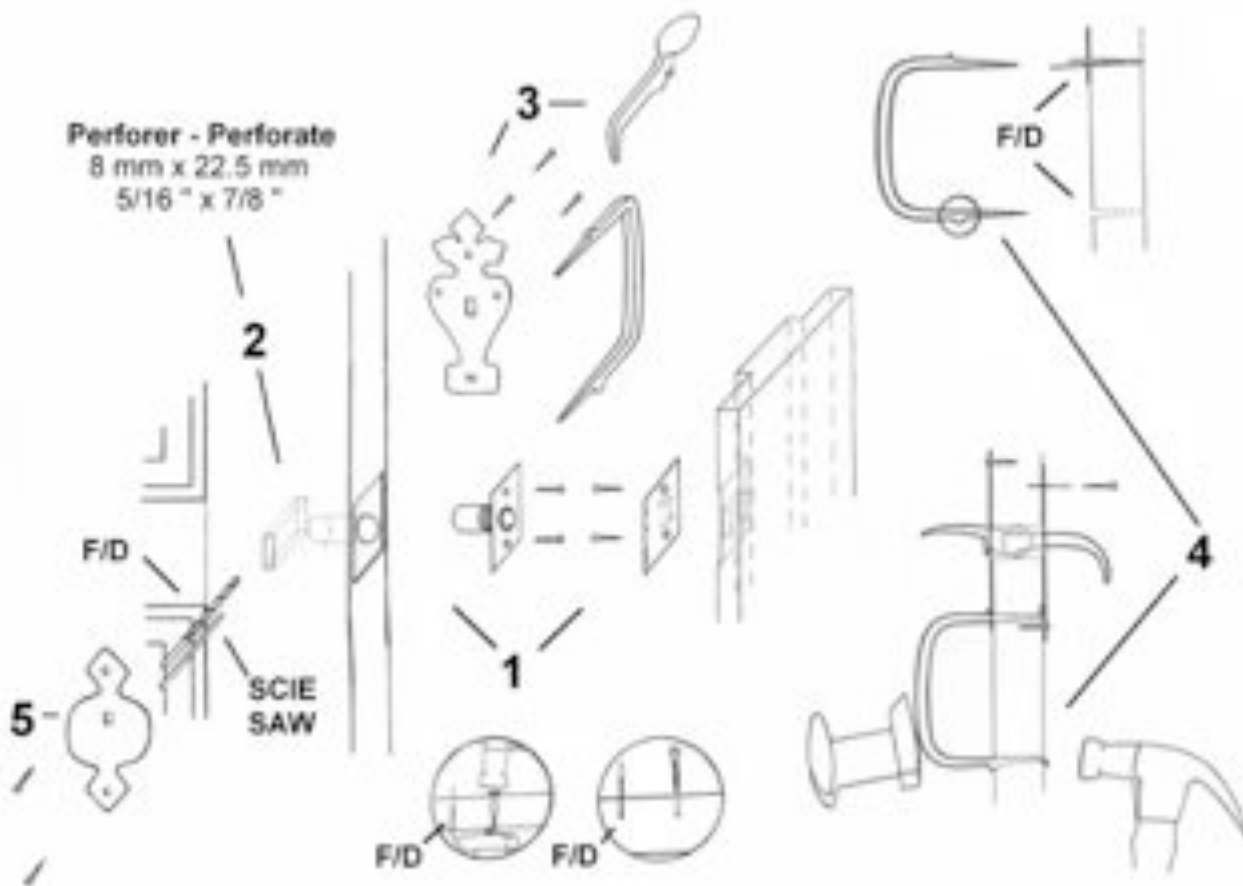
POIGNEE A TIRER AVEC BILLE AJUSTABLE

Disponible naturel ou noir oxydé

Liste de prix 2011

Numéro	Description	Dimension	naturel	oxyder
0101	Poignee a tire avec bille ajustable Pour porte 1-½ " - 38 mm	228 mm x 55 mm 9 " x 2-3/16 "	125.00	137.00
0102	Poignee a tire avec bille ajustable Pour porte 1-½ " - 38 mm	260 mm x 57 mm 10-1/4 " x 2-1/4 "	125.00	137.00
0103	Poignee a tire avec bille ajustable Pour porte 1-½ " - 38 mm	250 mm x 50 mm 9-7/8 " x 2 "	125.00	137.00
0104	Poignee a tire avec bille ajustable Pour porte 1-½ " - 38 mm	228 mm x 55 mm 9 " x 2-3/16 "	125.00	137.00
0105	Poignee a tire avec bille ajustable Pour porte 1-½ " - 38 mm	242 mm x 60 mm 9-1/2 " x 2-3/8 "	125.00	137.00
0106	Poignee a tire avec bille ajustable Pour porte 1-½ " - 38 mm	285 mm x 55 mm 11-1/4 " x 2-3/16 "	125.00	137.00
0107	Poignee a tire avec bille ajustable Pour porte 1-½ " - 38 mm	250 mm x 55 mm 9-7/8 " x 2-3/16 "	125.00	137.00

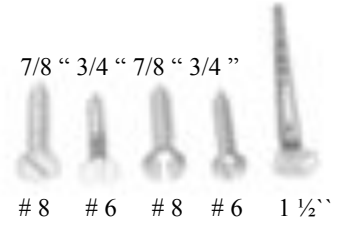
PLAN D'INSTALLATION



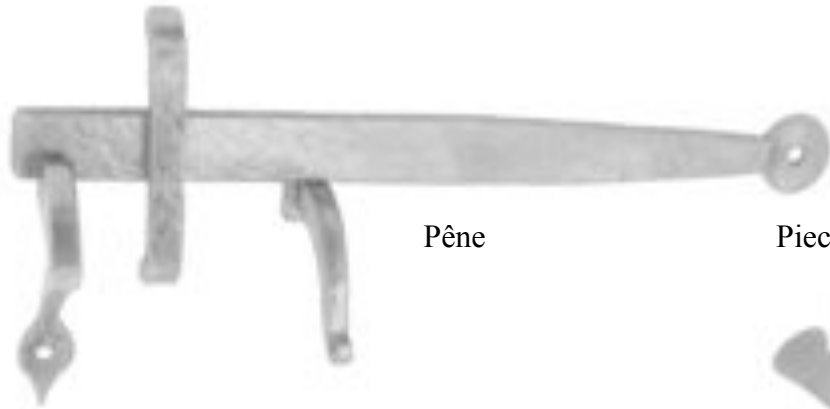
LOQUET POUCIER

Disponible naturel ou noir oxydé

2 - 1



0201



Pêne

Piece incluse



0202



0203



0204



0205



0209



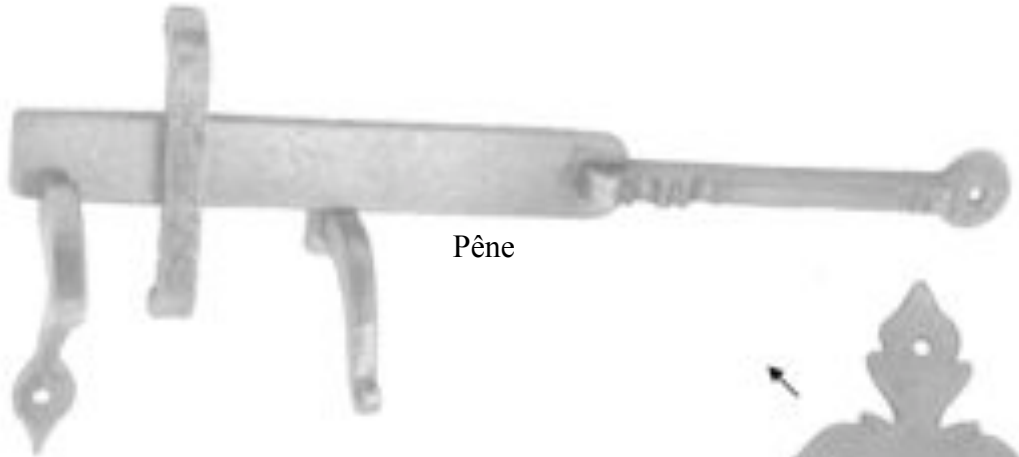
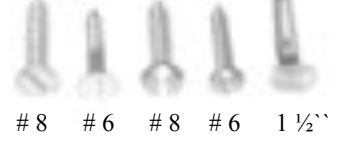
0208

LOQUET POUCIER

Disponible naturel ou noir oxydé

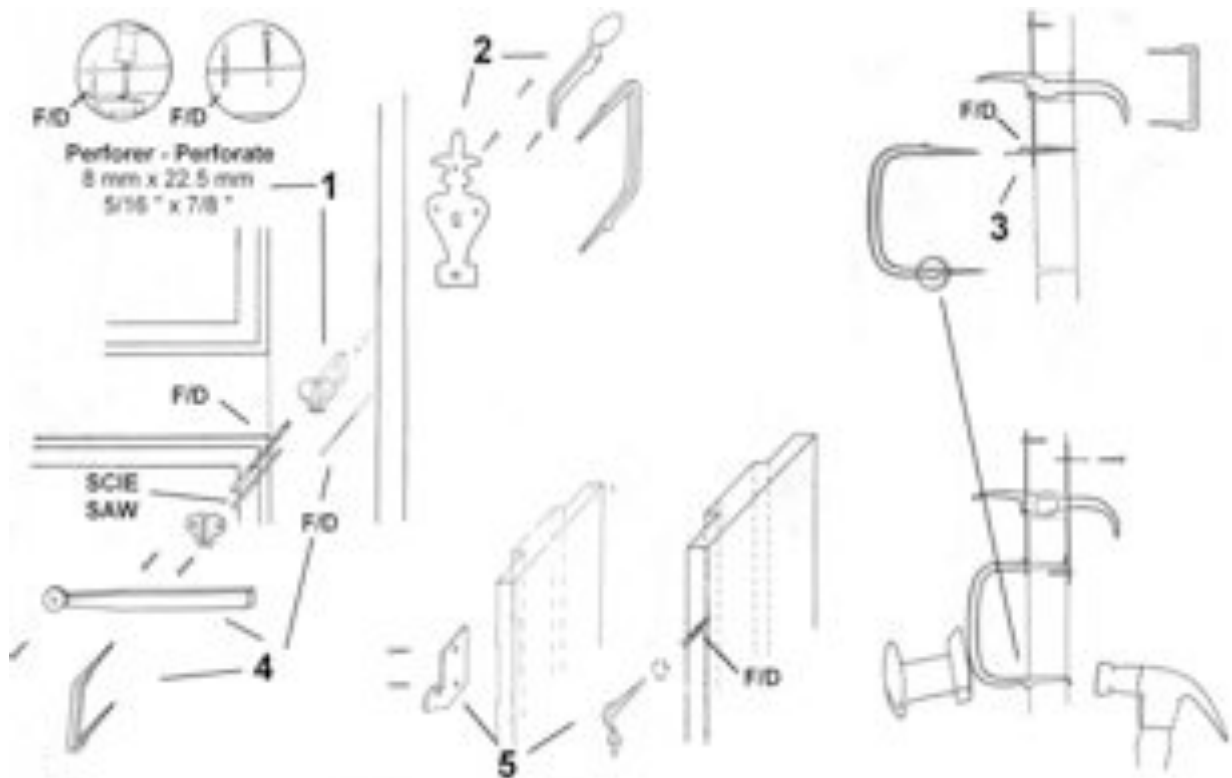
2 - 2

7/8 " 3/4 " 7/8 " 3/4 "



2 - 2

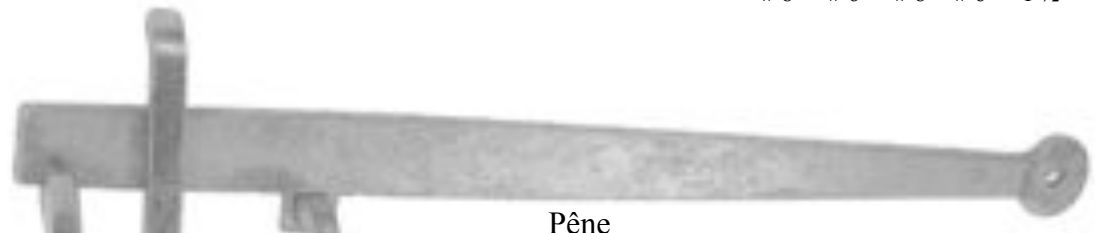
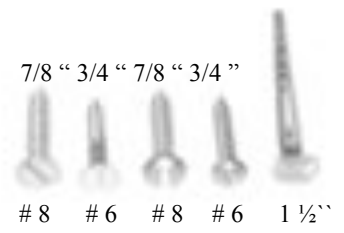
NUMÉRO	ÉPAISSEUR PORTES	DESCRIPTION	DIMENSION	PRIX	
				NATUREL	OXYDER
#0206	1" 1/2 - 38 MM	LOQUET POUCIER	11" 1/4 x 2" 3/16	160.00	176.00
	1" 3/4 - 45 MM		285 MM x 55 MM		
	2" - 51 MM	PÊNE	10" 5/8 x 3/4"		
	2" 1/2 - 64 MM		270 MM x 19 MM		
#0207	1" 1/2 - 38 MM	LOQUET POUCIER	9" 7/8 x 2" 3/16	160.00	176.00
	1" 3/4 - 45 MM		250 MM x 55 MM		
	2" - 51 MM	PÊNE	10" 5/8 x 3/4"		
	2" 1/2 - 64 MM		270 MM x 19 MM		
#0208		GADGE	2" 1/4 x 1" 1/4 55 MM x 32 MM	7.00	7.70
#0209		GADGE À CLOUS	2" 5/8 x 1/4" 65 MM x 6 MM	16.00	17.60



LOQUET POUCIER

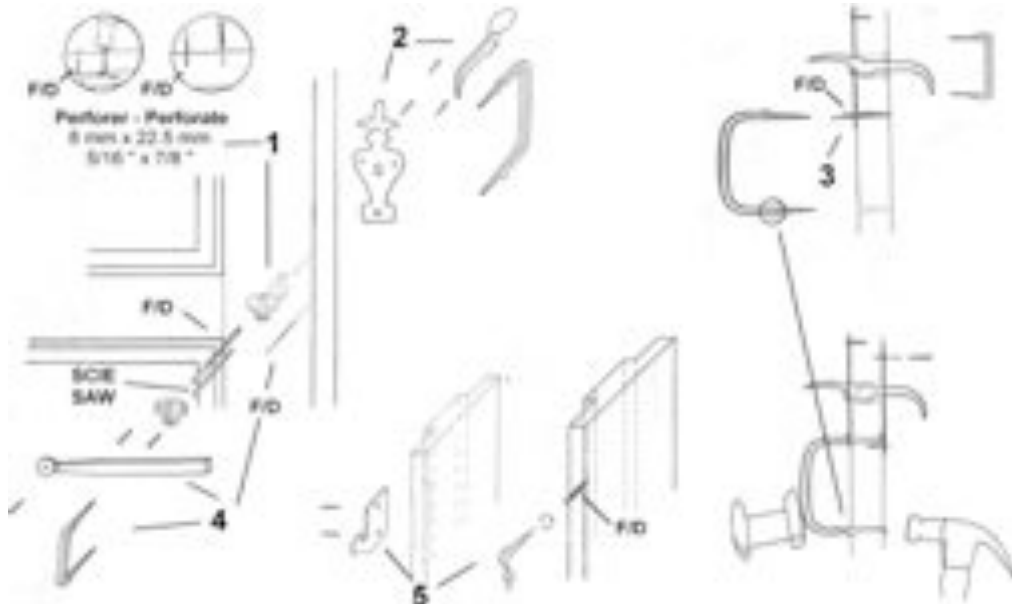
Disponible naturel ou noir oxydé

3 - 1



3 - 1

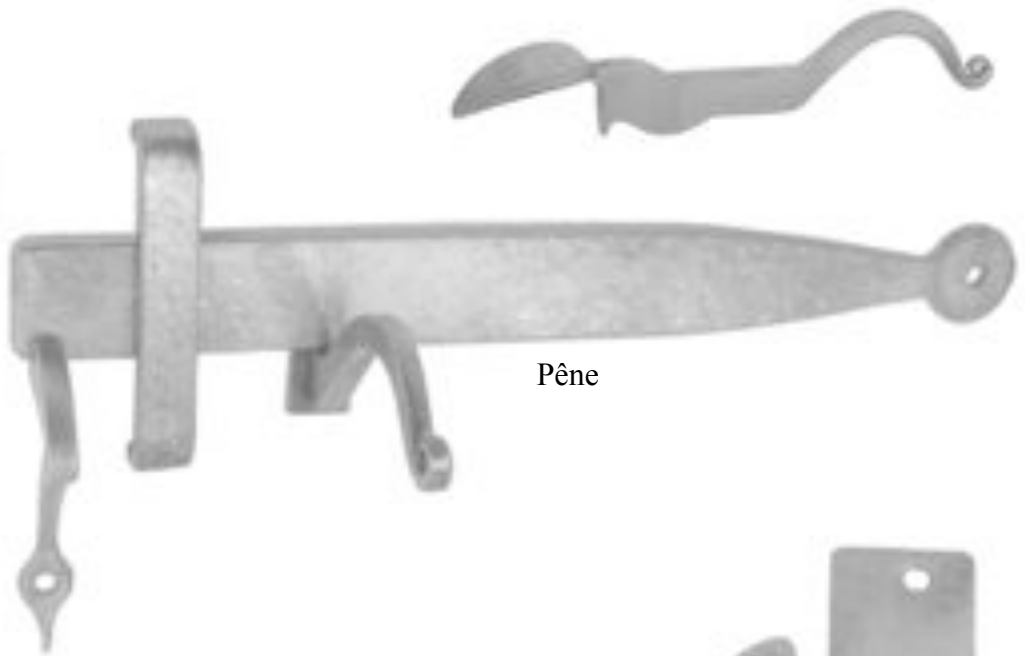
NUMÉRO	ÉPAISSEUR PORTES	DESCRIPTION	DIMENSION	PRIX	
				NATUREL	OXYDER
#0301	1" 1/2 - 38 MM	LOQUET POUCIER	9" x 2" 3/16	150.00	165.00
	1" 3/4 - 45 MM		228 MM x 55 MM		
	2" - 51 MM	PÊNE	10" 3/4 x 3/4"		
	2" 1/2 - 64 MM		275 MM x 19 MM		
#0302	1" 1/2 - 38 MM	LOQUET POUCIER	10" 3/4 x 2" 1/4	150.00	165.00
	1" 3/4 - 45 MM		260 MM x 57 MM		
	2" - 51 MM	PÊNE	10" 3/4 x 3/4"		
	2" 1/2 - 64 MM		275 MM x 19 MM		
#0303	1" 1/2 - 38 MM	LOQUET POUCIER	9" 7/8 x 2"	150.00	165.00
	1" 3/4 - 45 MM		250 MM x 50 MM		
	2" - 51 MM	PÊNE	10" 3/4 x 3/4"		
	2" 1/2 - 64 MM		275 MM x 19 MM		
#0304	1" 1/2 - 38 MM	LOQUET POUCIER	9" x 2" 3/16	150.00	165.00
	1" 3/4 - 45 MM		228 MM x 55 MM		
	2" - 51 MM	PÊNE	10" 3/4 x 3/4"		
	2" 1/2 - 64 MM		275 MM x 19 MM		
#0305	1" 1/2 - 38 MM	LOQUET POUCIER	9" 1/2 x 2" 3/8	150.00	165.00
	1" 3/4 - 45 MM		242 MM x 60 MM		
	2" - 51 MM	PÊNE	10" 3/4 x 3/4"		
	2" 1/2 - 64 MM		275 MM x 19 MM		
#0208		GADGE	2" 1/4 x 1" 1/4 55 MM x 32 MM	7.00	7.70
#0209		GADGE À CLOUS	2" 5/8 x 1/4" 65 MM x 6 MM	16.00	17.60



LOQUET POUCIER

Disponible naturel ou noir oxydé

3 - 2

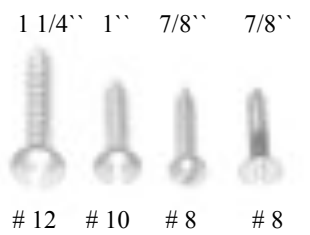


Pêne

- | | | | |
|-------------|------------|-------|-------|
| 0306 | Pour porte | 1-½ " | 38 mm |
| 0307 | Pour porte | 1-¾ " | 45 mm |
| 0308 | Pour porte | 2 " | 50 mm |
| 0309 | Pour porte | 2-¼ " | 55 mm |
| 0310 | Pour porte | 2-½ " | 63 mm |
| 0311 | Pour porte | 2-¾ " | 70 mm |
| 0312 | Pour porte | 3 " | 76 mm |



Piece incluse



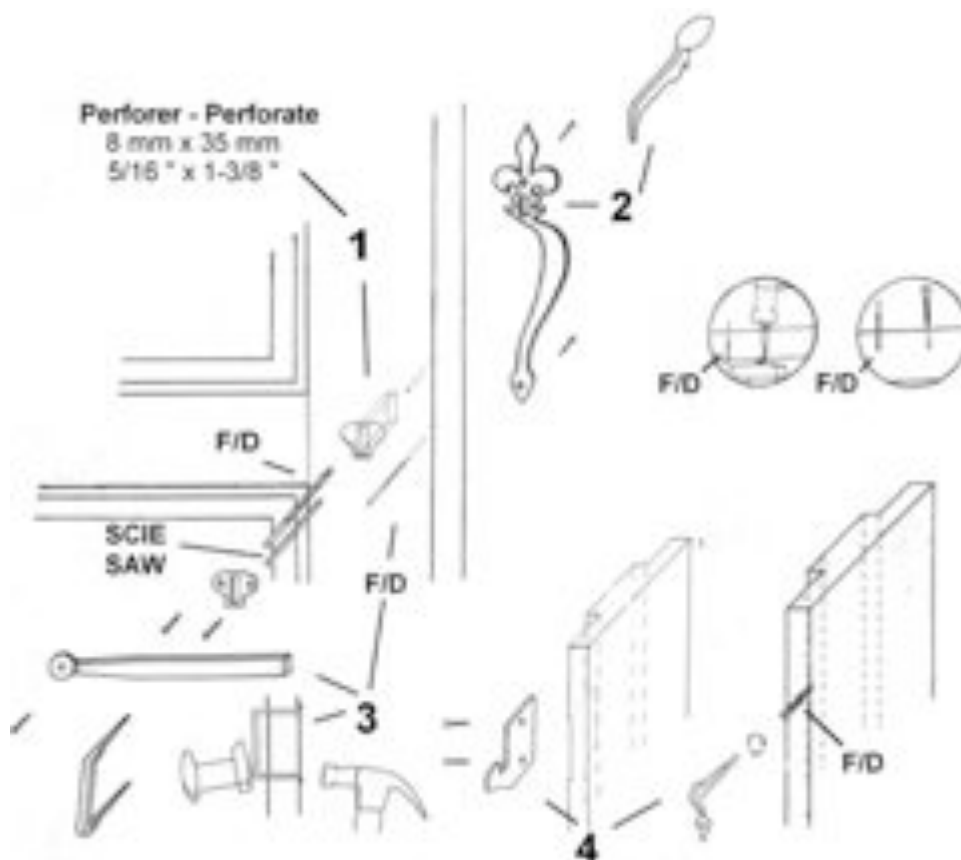
0208



0313

LOQUET POUCIER*Disponible naturel ou noir oxydé***Liste de prix 2011**

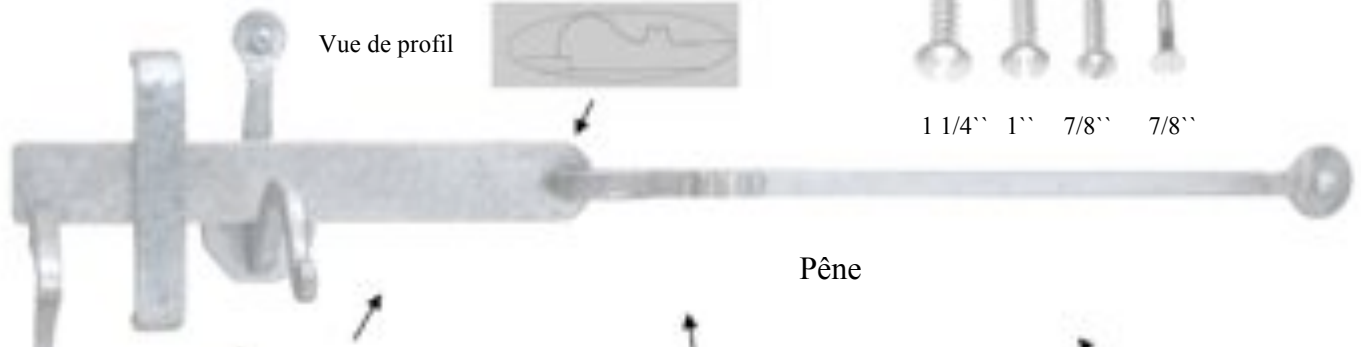
Numéro	Description	Dimension	naturel	oxyder
0306	Loquet poucier Pour porte 1-1/2 " - 38 mm	360 mm x 73 mm Pêne 25 mm x 245 mm	13 " x 2-7/8 " 1 " x 9-3/4 "	140.00 154.00
0307	Loquet poucier Pour porte 1-3/4 " - 45 mm	360 mm x 73 mm Pêne 25 mm x 245 mm	13 " x 2-7/8 " 1 " x 9-3/4 "	140.00 154.00
0308	Loquet poucier Pour porte 2 " - 50 mm	360 mm x 73 mm Pêne 25 mm x 245 mm	13 " x 2-7/8 " 1 " x 9-3/4 "	140.00 154.00
0309	Loquet poucier Pour porte 2-1/4 " - 55 mm	360 mm x 73 mm Pêne 25 mm x 245 mm	13 " x 2-7/8 " 1 " x 9-3/4 "	140.00 154.00
0310	Loquet poucier Pour porte 2-1/2 " - 63 mm	360 mm x 73 mm Pêne 25 mm x 245 mm	13 " x 2-7/8 " 1 " x 9-3/4 "	140.00 154.00
0311	Loquet poucier Pour porte 2-3/4 " - 70 mm	360 mm x 73 mm Pêne 25 mm x 245 mm	13 " x 2-7/8 " 1 " x 9-3/4 "	140.00 154.00
0312	Loquet poucier Pour porte 3 " - 76 mm	360 mm x 73 mm Pêne 25 mm x 245 mm	13 " x 2-7/8 " 1 " x 9-3/4 "	140.00 154.00
0313	Gadge à clou	80 mm x 5 mm	3-1/8 " x 1/4 "	17.50 19.25
0208	Gadge	55 mm x 32 mm	2-1/4 " x 1-1/4 "	7.00 7.70

PLAN D'INSTALLATION

LOQUET POUCIER
 Disponible noir ou oxyder

12 # 10 # 8 # 6

3-3



0320



4'' 5/8 - 2'' 1/2
 120 mm - 62mm



0325



4'' 1/2 - 2'' 1/2
 110 mm - 62mm



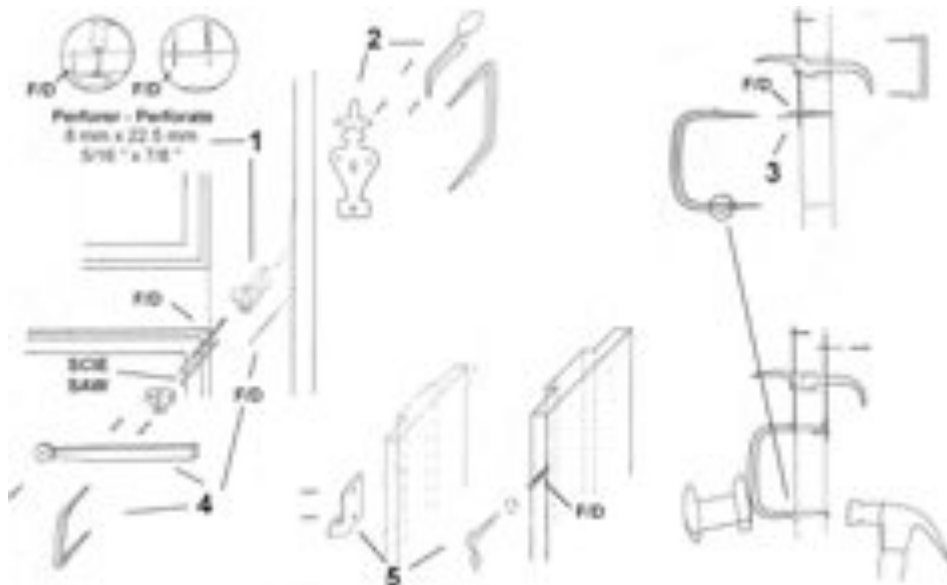
0330



4'' 1/2 - 2'' 1/2
 110 mm - 62mm

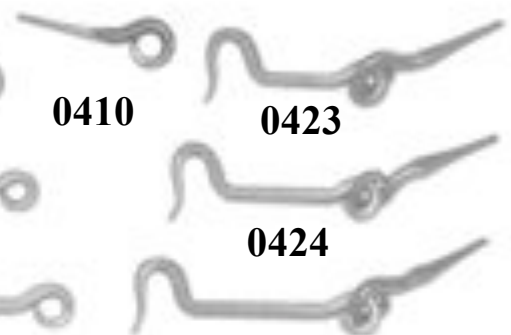
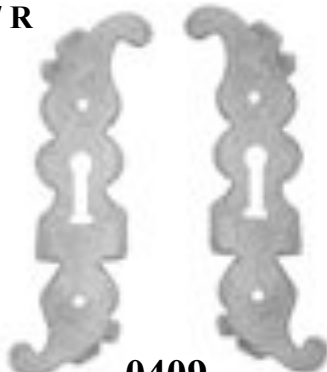
LOQUET POUCIER

NUMÉRO	ÉPAISSEUR	DESCRIPTION	DIMENSION	PRIX	
				NATUREL	OXYDER
	1" 1/2 - 38 MM	LOQUET POU-	11" 3/4 x 3"		
#0320	1" 3/4 - 45 MM		295 MM x 77	350.00	385.00
	2" - 51 MM	PÊNE	16" 3/4 x 7/8"		
	2" 1/2 - 64 MM		420 MM x 22		
	1" 1/2 - 38 MM	LOQUET POU-	10" 1/4 x 2" 1/4		
#0325	1" 3/4 - 45 MM		265 MM x 58	260.00	295.00
	2" - 51 MM	PÊNE	16" 3/4 x 7/8"		
	2" 1/2 - 64 MM		420 MM x 22		
	1" 1/2 - 38 MM	LOQUET POU-	10" 1/4 x 2" 5/8		
#0330	1" 3/4 - 45 MM		265 MM x 67	250.00	285.00
	2" - 51 MM	PÊNE	16" 3/4 x 7/8"		
	2" 1/2 - 64 MM		420 MM x		



ENTRÉE DE CLE - SERRURE - CROCHET - OEILLET - CLE

Disponible naturel ou noir oxydé



0407

0409
G / L D / R

0413

0414



0415

0416

0417



0419

0418



0421

0422

ENTRÉE DE CLE - SERRURE - CROCHET - OEILLET - CLE

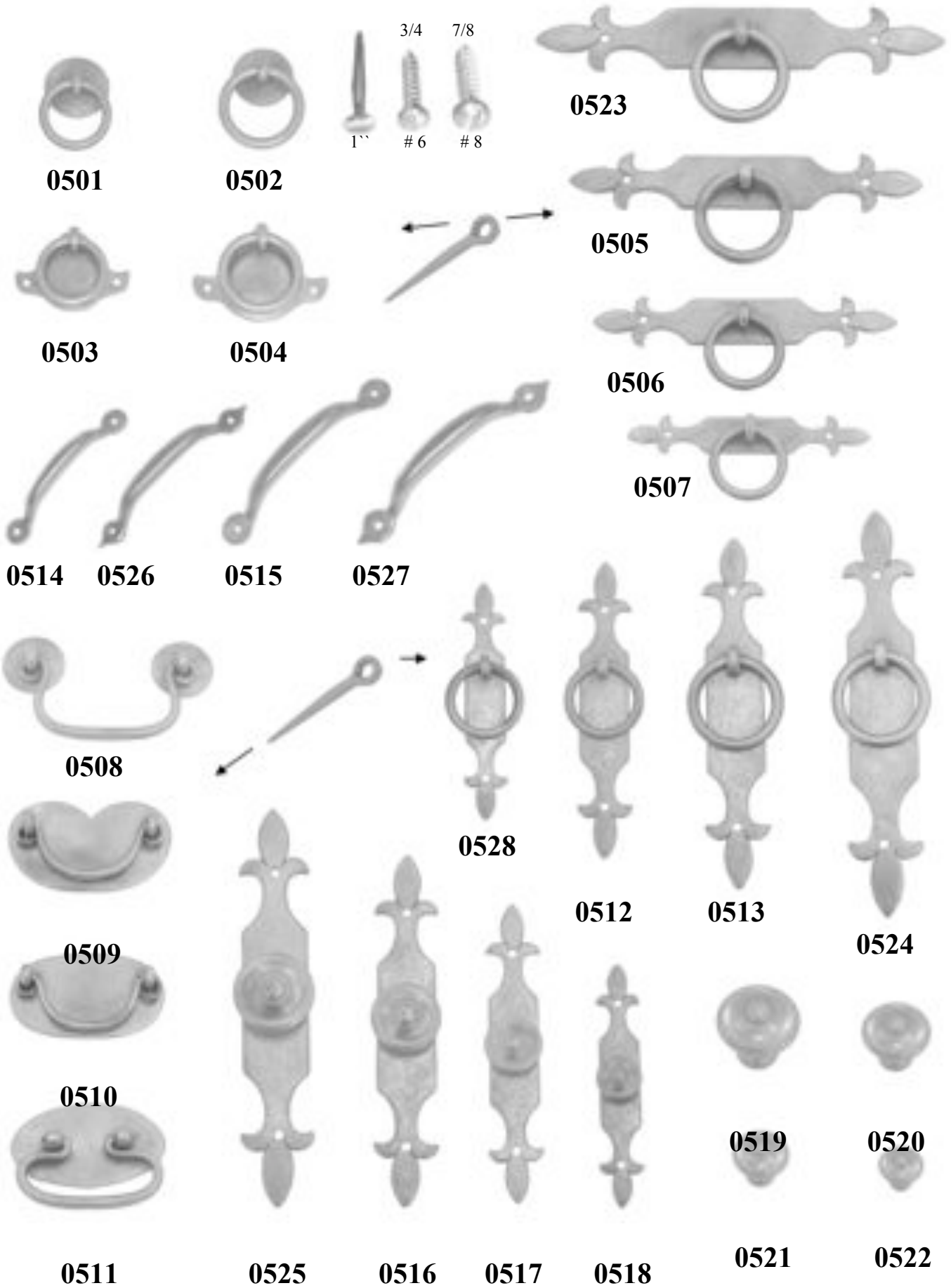
Disponible naturel ou noir oxydé

Liste de prix 2011

Numéro	Description	Dimension	naturel	oxyder
#0401	Entrée de cle (G / L ou D / R)	100 mm x 25 mm 4 " x 1 "	14.00	15.40
#0402	Entrée de cle	120 mm x 30 mm 4-3/4 " x 1-1/4 "	12.00	13.20
#0403	Entrée de cle	50 mm x 68 mm 2 " x 2-5/8 "	7.00	7.70
#0404	Entrée de cle	42 mm x 25 mm 1-5/8 " x 1 "	5.00	5.50
#0405	Entrée de cle	124 mm x 50 mm 4-7/8 " x 2 "	8.00	8.80
#0406	Entrée de cle (G / L ou D / R)	111 mm x 29 mm 4-3/8 " x 1-1/8 "	7.00	7.70
#0407	Entrée de cle	104 mm x 40 mm 4-1/8 " x 1-5/8 "	8.50	9.35
#0408	Entrée de cle	40 mm x 25 mm 1-5/8 " x 1 "	4.00	4.40
#0409	Entrée de cle (G / L ou D / R)	110 mm x 42 mm 4-3/8 " x 1-5/8 "	12.00	13.20
#0410	Oeillet à clou	38 mm 1-1/2 "	9.00	9.90
0411	Crochet	63 mm 2-1/2 "	12.00	13.20
#0411	Crochet	66 mm 3 "	12.00	13.20
0413	Crochet	68 mm 3-1/2 "	12.00	13.20
#0412	Crochet avec œillet	78 mm 3-1/2 "	12.00	13.20
0415	Crochet	133 mm 5-1/4 "	16.00	17.60
#0413	Crochet	88 mm 3-3/8 "	12.00	13.20
0417	Crochet	92 mm 3-5/8 "	12.50	13.70
#0414	Crochet avec œillet	88 mm 1 "	23.00	25.30
0419	Cle	45 mm 1-3/4 "	12.00	13.20
#0415	Crochet	135 mm x 30 mm 5-1/4 " x 1-3/16 "	16.00	17.60
#0416	Crochet	80 mm x 47 mm 3-3/8 " x 1-7/8 "	12.00	13.20
#0417	Crochet avec œillet	94 mm 2-1/2 "	12.50	13.70
0424	Crochet avec œillet	75 mm 3 "	23.00	25.30
#0418	Entrée de cle (G / L ou D / R)	25 mm x 41 mm 1-1/8 " x 1-5/8 "	10.00	11.00
#0419	Entrée de cle (G / L ou D / R)	45 mm x 27 mm 1-3/8 " x 1-1/8 "	12.00	13.20
#0421	Entrée de cle (G / L ou D / R)	78 mm x 30 mm 2-3/8 " x 1-3/16 "	10.00	11.00
#0422	Serrure	70 mm x 48 mm 2-3/4 " x 1-7/8 "	11.00	12.00
#0423	Crochet avec œillet	65 mm 2-1/2 "	23.00	25.30
#0424	Crochet avec œillet	76 mm 3 "	23.00	25.30
#0425	Entrée de cle (G / L ou D / R)	205 mm x 40 mm 8-7/8 " x 1-5/8 "	17.00	18.70
#0426	Entrée de cle (G / L ou D / R)	242 mm x 28 mm 9-3/8 " x 1-1/8 "	12.00	13.20
#0427	Entrée de cle (G / L ou D / R)	180 mm x 28 mm 7-1/8 " x 1-1/8 "	17.00	18.70

POIGNEE A ANNEAU - POIGNEE AVEC BOUTON - BOUTON

Disponible naturel ou noir oxydé



POIGNEE A ANNEAU - POIGNEE AVEC BOUTON - BOUTON

Disponible naturel ou noir oxydé

Liste de prix 2011

Numéro	Description	Dimension	naturel	oxydé
0501	Poignee avec anneau	30 mm 1-3/16 "	12.50	13.75
0502	Anneau 35 mm 1-3/8 "	35 mm 1-3/8 "		
0502	Poignee avec anneau	30 mm 1-3/16 "	13.50	14.85
0502	Anneau 45 mm 1-3/4 "	45 mm 1-3/4 "		
0503	Poignee avec anneau	38 mm x 57 mm 1-1/2 " x 2-1/4 "	14.50	15.95
#0503	Poignee avec anneau	40 mm x 57 mm "	14.50	15.95
0504	Poignee avec anneau	36 mm x 70 mm 1-3/8 "	16.00	17.60
#0504	Poignee avec anneau	30 mm x 70 mm 2 " x 2-3/4 "	16.00	17.60
0505	Poignee avec anneau	35 mm x 165 mm 1-3/4 "	20.00	22.00
#0505	Poignee avec anneau	25 mm x 165 mm 1 " x 6-1/2 "	20.00	22.00
0506	Poignee avec anneau	23 mm x 140 mm 1-3/4 "	17.50	19.25
#0506	Poignee avec anneau	23 mm x 140 mm 7/8 " x 5-1/2 "	17.50	19.25
0507	Poignee avec anneau	39 mm x 114 mm 1-3/8 "	16.00	17.60
#0507	Poignee avec anneau	38 mm x 114 mm 3/4 " x 4-3/8 "	16.00	17.60
0508	Poignee	33 mm x 110 mm 1-3/8 "	28.00	30.80
		2-1/8 " x 4-1/4 "		
0508	Poignee	56 mm x 83 mm "	28.00	30.80
#0509	Poignee	50 mm x 83 mm 2 " x 3-1/4 "	24.00	26.40
0510	Poignee	45 mm x 83 mm 1-3/4 " x 3-1/4 "	24.00	26.40
#0510	Poignee	45 mm x 83 mm "	24.00	26.40
0511	Poignee	63 mm x 83 mm 2-1/2 " x 3-1/4 "	24.00	26.40
#0511	Poignee	63 mm x 83 mm "	24.00	26.40
0512	Poignee avec anneau	140 mm x 22 mm 5-1/2 " x 7/8 "	17.50	19.25
0512	Anneau 35 mm 1-3/8 "	35 mm x 7/8 "		
0513	Poignee avec anneau	165 mm x 25 mm 6-1/2 " x 1 "	20.00	22.00
0513	Anneau 45 mm 1-3/4 "	45 mm x 1 "		
0514	Poignee	95 mm 3-3/4 "	12.00	13.20
0515	Poignee	127 mm 5 "	14.00	15.40
0516	Poignee avec bouton	165 mm x 25 mm 6-1/2 " x 1 "	19.50	21.45
0516	Bouton 32 mm 1-1/4 "	32 mm x 1 "		
0517	Poignee avec bouton	140 mm x 22 mm 5-1/2 " x 7/8 "	18.00	19.80
0517	Bouton 25 mm 1 "	25 mm x 7/8 "		
0518	Poignee avec bouton	115 mm x 19 mm 4-3/8 " x 3/4 "	16.50	18.15
0518	Bouton 22 mm 7/8 "	22 mm x 3/4 "		
0519	Bouton	35 mm 1-3/8 "	12.00	13.20
0520	Bouton	30 mm 1-1/4 "	10.00	11.00
0521	Bouton	25 mm 1 "	8.00	8.80
0522	Bouton	20 mm 7/8 "	5.50	6.05
0523	Poignee avec anneau	32 mm x 190 mm 1-1/4 " x 7-1/2 "	22.00	24.20
#0523	Poignee avec anneau	32 mm x 190 mm "	22.00	24.20
0524	Poignee avec anneau	45 mm x 32 mm 1-3/4 "	22.00	24.20
	Anneau 45 mm 1-3/4 "	7-1/2 " x 1-1/4 "		
0524	Poignee avec bouton	190 mm x 32 mm "	22.00	24.20
0525	Anneau 35 mm 1-3/8 "	45 mm x 1-1/4 "		
0526	Poignee	101 mm 4 " 7-1/2 " x 1-1/4 "	13.00	14.30
#0525	Poignee avec bouton	190 mm x 32 mm "	22.00	24.20
0527	Poignee	130 mm 5-1/8 "	15.00	16.50
	bouton	35 mm 1-3/8 "		
0528	Poignee avec anneau	115 mm x 19 mm 1-3/8 "	16.00	17.60
#0526	Poignee	100 mm 5-15/16 "	13.00	14.30
#0527	Anneau 35 mm 1-3/8 "	4-3/8 " x 3/4 "	15.00	16.50
	Poignee	130 mm		

VERROU (SEUL) - GADGE OU AGRAFFE - PAUMELLE

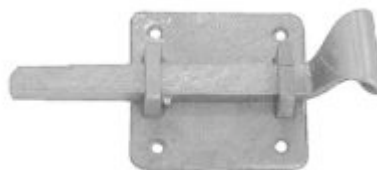
Disponible naturel ou noir oxydé



0601
Pour porte a vif



0603



0604



0605



0606



0602
Pour porte chantournée



0607



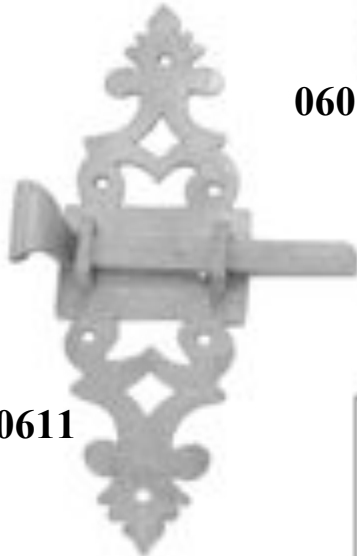
0608



0609



0610



0611



0614



0615

IMPORTANT

Installation martoisée
Droite s'instale a gauche
Gauche s'instale a droite

D / R

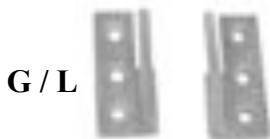
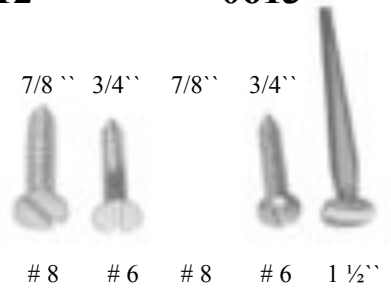
G / L



0612



0613



G / L

D / R



0622



0623



0624



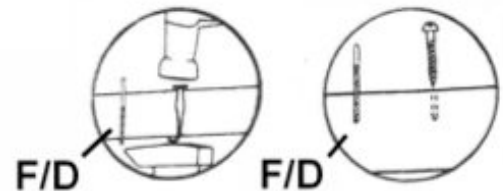
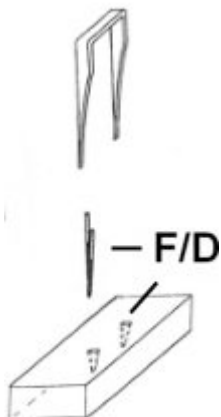
0625

VERROU (SEUL) - GADGE OU AGRAFFE - PAUMELLE

Disponible naturel ou noir oxydé

Liste de prix 2011

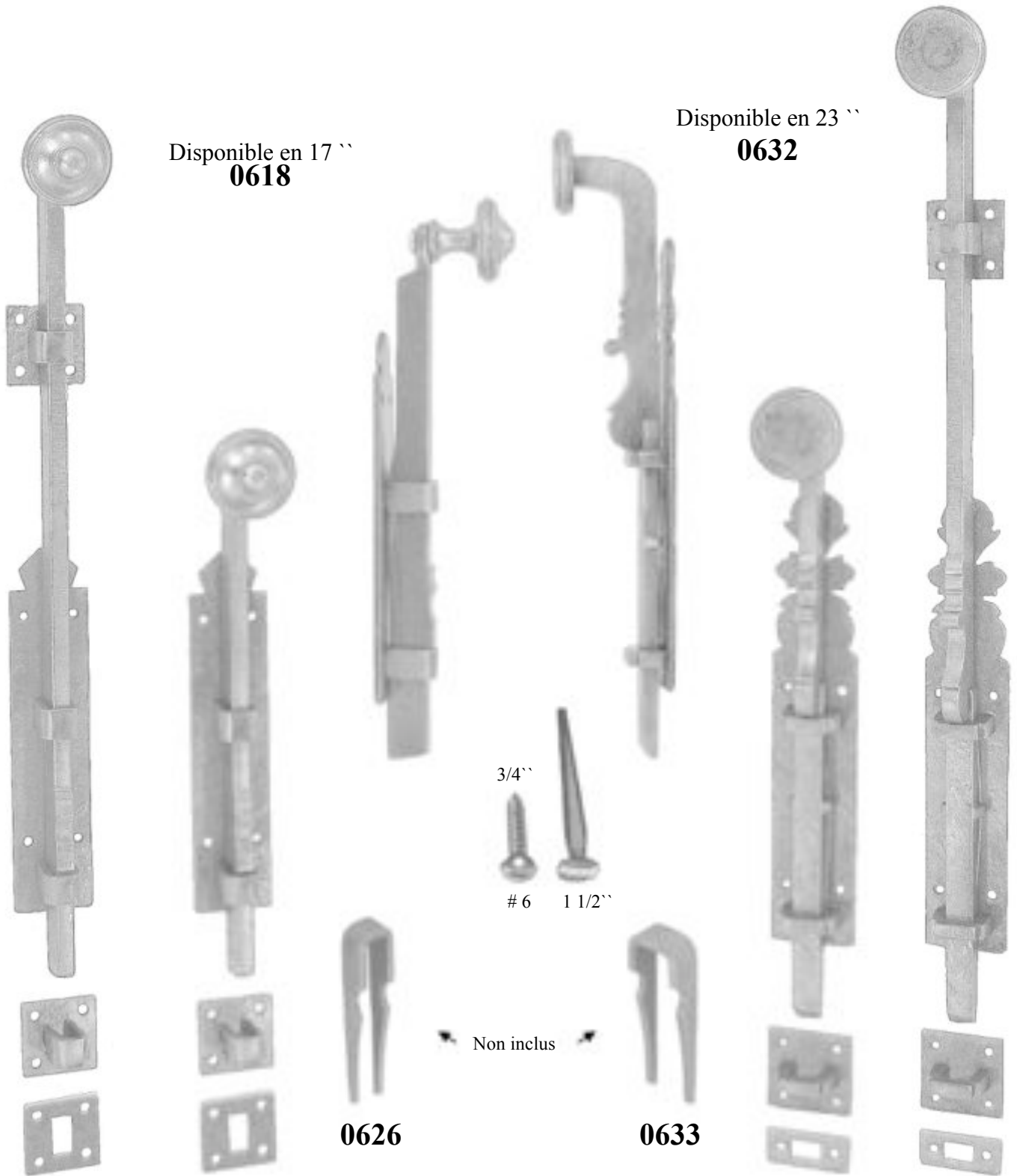
Numéro	Description	Dimension	naturel	oxyder	
#0601	Agraffe pour porte awiff	45 mm x 15 mm	2.75	3.00	
#0602	Agrafe pour porte chantournée	53 mm x 18 mm	2.90	3.20	
#0603	Gadge pour porte chantournée	43 mm x 18 mm	2.90	3.20	
#0604	Verrou	41 mm x 48 mm	32.00	35.20	
0603	Gadge	46 mm x 18 mm	5.00	5.50	
#0605	Gadge	38 mm x 36 mm	5.00	5.50	
#0606	Verrou	48 mm x 48 mm	32.00	35.20	
	Pêne extension 30 mm 1-3/16 "	23 mm x 1-3/4 "	7/8 "		
#0607	Gadge	98 mm x 23 mm	6.60	7.50	
#0608	Verrou	120 mm x 81 mm	34.00	37.40	
0606	Verrou	36 mm x 38 mm	32.00	35.20	
#0609	Pêne extension 22 mm 7/8 "	80 mm x 20 mm	3-1/8 " x 3/4 "	6.50	7.50
#0610	Gadge	120 mm x 28 mm	4-3/8 " x 1-1/2 "	6.50	7.50
	Pêne	32 mm x 7/8 "	7/8 "		
#0611	Verrou	103 mm x 46 mm	6-1/2 " x 2 "	34.00	38.40
	Pêne extension 30 mm 1-3/16 "	27 mm x 1-3/4 "	1-1/16 "		
#0612	Gadge	80 mm x 29 mm	15/16 " x 15/16 "	4.60	4.40
#0613	Verrou	34 mm x 64 mm	15/16 " x 2-1/2 "	31.00	34.10
0610	Verrou	140 mm x 38 mm	9/16 "	34.00	37.40
#0614	Pêne extension 22 mm 7/8 "	43 mm x 25 mm	1 " x 1 "	4.00	4.40
#0615	Verrou	165 mm x 80 mm	1 " x 3-1/2 "	33.00	38.60
	Pêne extension 26 mm 1-1/16 "	81 mm x 2 "	13/16 "		
#0622	Gadge	30 mm x 34 mm	2 " x 1-3/8 "	4.00	4.90
#0623	Paumelle	53 mm x 45 mm	2-1/4 " x 1-3/4 "	21.00	23.10
#0624	Paumelle	64 mm x 45 mm	2-1/2 " x 1-3/4 "	22.00	24.20
#0625	Paumelle	76 mm x 45 mm	2-3/4 " x 1-3/4 "	23.00	25.30
0614	Gadge	25 mm x 25 mm	1 " x 1 "	4.00	4.40
0615	Verrou	25 mm x 89 mm		33.00	40.00
	Pêne extension 21 mm 13/16 "	1 " x 3-1/2 "			
0622	Paumelle	50 mm x 35 mm	2 " x 1-3/8 "	19.00	20.90
0623	Paumelle	57 mm x 45 mm	2-1/4 " x 1-3/4 "	21.00	23.10
0624	Paumelle	64 mm x 45 mm	2-1/2 " x 1-3/4 "	22.00	24.20
0625	Paumelle	70 mm x 45 mm	2-3/4 " x 1-3/4 "	23.00	25.30



VERROU DE SURFACE POUR FENETRE

Disponible naturel ou noir oxydé

6 - 2



Disponible en 17 ``
0618

Disponible en 23 ``
0632

3/4``
6
1 1/2``

Non inclus

0617

0616

0626

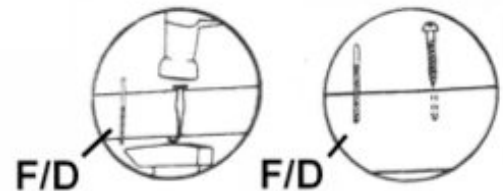
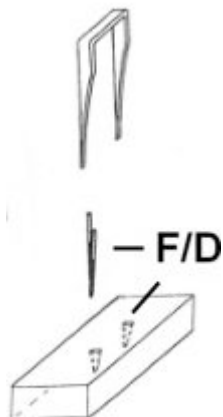
0633

0630

0631

VERROU DE SURFACE POUR FENETRE*Disponible naturel ou noir oxydé***Liste de prix 2011**

Numéro	Description	Dimension	naturel	oxyder
0616	Verrou Pêne extension 22 mm 7/8 "	190 mm x 26 mm 7-1/2 " x 1-1/16 "	60.00	72.00
0617	Verrou Pêne extension 22 mm 7/8 "	300 mm x 26 mm 11 3/4 x 1 1/16	65.00	78.00
0618	Verrou Pêne extension 22 mm 7/8 "	432 mm x 26 mm 17 " x 1-1/16 "	75.00	90.00
0626	Agraffe	66 mm x 9 mm 2-5/8 " x 3/8 "	3.50	3.85
0630	Verrou Pêne extension 25 mm 1 "	225 mm x 27 mm 8-7/8 " x 1-1/8 "	95.00	114.00
0631	Verrou Pêne extension 25 mm 1 "	350 mm x 27 mm 13-3/4 " x 1-1/8 "	105.00	126.00
0632	Verrou Pêne extension 25 mm 1 "	585 mm x 27 mm 23 " x 1-1/8 "	120.00	144.00
0633	Agraffe	57 mm x 19 mm 2-1/4 " x 3/4 "	3.50	3.85



VERROU (SEUL) AVEC AGRAFFE (SEULEMENT)

Disponible naturel ou noir oxydé

7 - 1



0701

Pour porte a vif



0702

Pour porte chantourné



0703



0704



0705



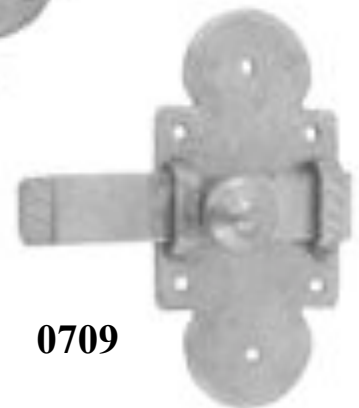
0706



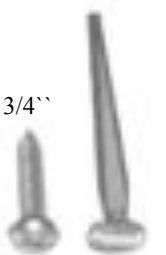
0707



0708



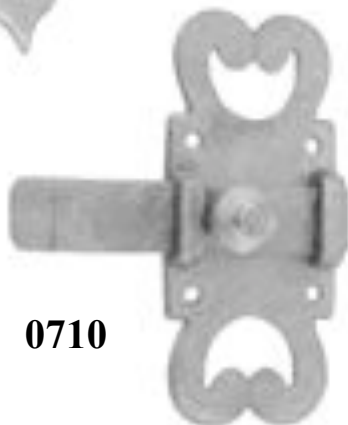
0709



3/4"

6

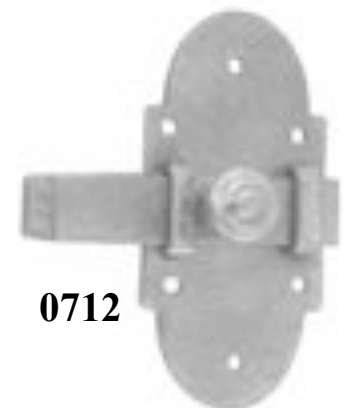
1 1/2"



0710



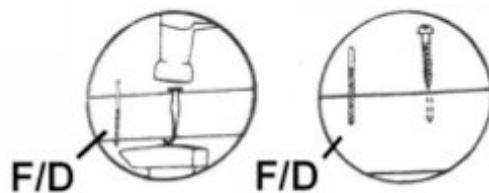
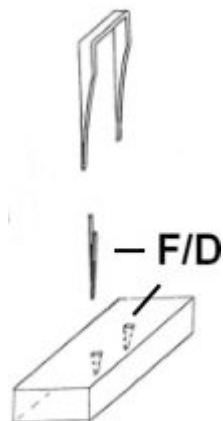
0711



0712

VERROU (SEUL) AVEC AGRAFFE (SEULEMENT)*Disponible naturel ou noir oxydé***Liste de prix 2011**

Numéro	Description	Dimension	naturel	oxyder
0701	Agraffe pour porte a vif	50 mm x 25 mm 2 " x 1 "	3.50	3.85
0702	Agraffe pour porte chantournée	63 mm x 25 mm 2-1/2 " x 1 "	3.50	3.85
0703	Verrou Pêne extension 25 mm 1 "	140 mm x 38 mm 5-1/2 " x 1-1/2 "	44.00	48.40
0704	Verrou Pêne extension 32 mm 1-1/4 "	114 mm x 47 mm 4-1/2 " x 1-7/8 "	45.00	49.50
0705	Verrou Pêne extension 32 mm 1-1/4 "	126 mm x 47 mm 5 " x 1-7/8 "	44.00	48.40
0706	Verrou Pêne extension 32 mm 1-1/4 "	165 mm x 41 mm 6-1/2 " x 1-5/8 "	44.00	48.40
0707	Verrou Pêne extension 32 mm 1-1/4 "	132 mm x 47 mm 5-3/16 " x 1-7/8 "	44.00	48.40
0708	Verrou Pêne extension 27 mm 1-1/8 "	95 mm x 50 mm 3-3/4 " x 2 "	42.00	46.20
0709	Verrou Pêne extension 32 mm 1-1/4 "	92 mm x 47 mm 3-5/8 " x 1-7/8 "	42.00	46.20
0710	Verrou Pêne extension 35 mm 1-3/8 "	95 mm x 42 mm 3-3/4 " x 1-11/16 "	42.00	46.20
0711	Verrou Pêne extension 25 mm 1 "	140 mm x 45 mm 5-1/2 " x 1-3/4 "	46.00	50.60
0712	Verrou Pêne extension 32 mm 1-1/4 "	90 mm x 47 mm 3-9/16 " x 1-7/8 "	42.00	46.20



VERROU (SEUL) AVEC GADGE OU AGRAFFE

Disponible naturel ou noir oxydé



0801

0816
Pour porte a vif



0802

0817
Pour porte chantourné



0811



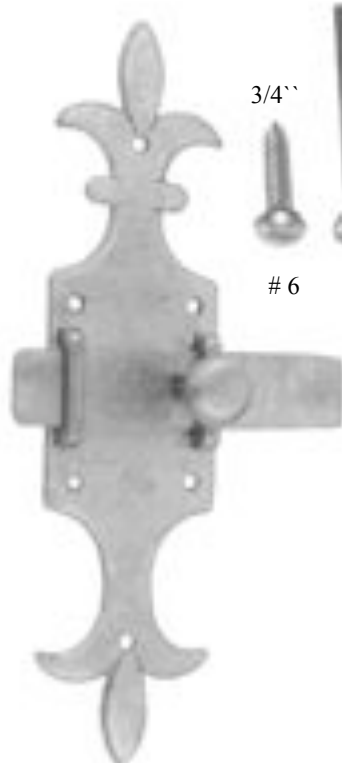
0810



0812



0803



0804



3/4"

6

1 1/2"



0805



0806



0808



0807



0809



0814



0813

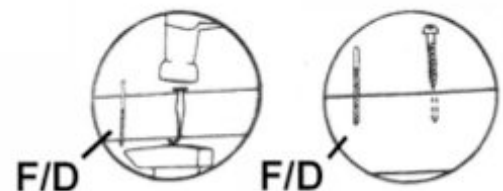
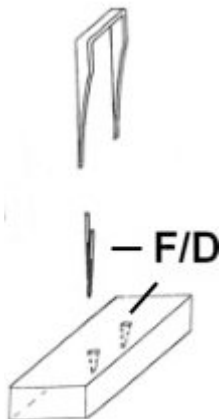


0815

0815

VERROU (SEUL) AVEC GADGE OU AGRAFFE*Disponible naturel ou noir oxydé***Liste de prix 2011**

Numéro	Description	Dimension	naturel	oxyder
0801	Agraffe	50 mm x 32 mm 2 " x 1-1/4 "	3.50	3.85
0802	Agraffe	60 mm x 32 mm 2-3/8 " x 1-1/4 "	3.50	3.85
0803	Gadge	152 mm x 25 mm 6 " x 1 "	9.00	9.90
0804	Verrou	185 mm x 45 mm	44.00	48.40
	Pêne extension	35 mm 1-3/8 "		
0805	Gadge	140 mm x 22 mm 5-1/2 " x 7/8 "	9.00	9.90
0806	Verrou	168 mm x 41 mm	44.00	48.40
	Pêne extension	27 mm 1-1/8 "		
0807	Gadge	73 mm x 24 mm 2-7/8 " x 15/16 "	7.50	8.25
0808	Verrou	120 mm x 52 mm	44.00	48.40
	Pêne extension	35 mm 1-3/8 "		
0809	Verrou	110 mm x 47 mm	44.00	48.40
	Pêne extension	27 mm 1-1/8 "		
0810	Gadge	47 mm x 22 mm 1-7/8 " x 7/8 "	7.50	8.25
0811	Verrou	85 mm x 47 mm	44.00	48.40
	Pêne extension	35 mm 1-3/8 "		
0812	Verrou	77 mm x 42 mm	44.00	48.40
	Pêne extension	27 mm 1-1/8 "		
0813	Gadge	60 mm x 25 mm 2-3/8 " x 1 "	9.00	9.90
0814	Verrou	90 mm x 52 mm	47.00	51.70
	Pêne extension	35 mm 1-3/8 "		
0815	Verrou	78 mm x 45 mm	47.00	51.70
	Pêne extension	27 mm 1-1/8 "		
0816	Agraffe	50 mm x 32 mm 2 " x 1-1/4 "	4.50	4.95
0817	Agraffe	60 mm x 32 mm 2-3/8 " x 1-1/4 "	4.50	4.95



VERROU (SEUL) AVEC AGRAFFE (SEULEMENT)

Disponible naturel ou noir oxydé

9 - 1



0801



0816

Pour porte a vif

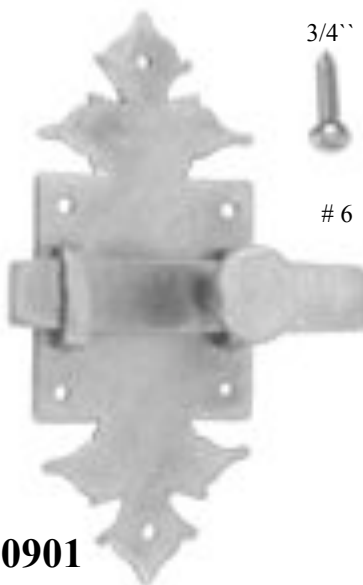


0802



0817

Pour porte chantourné



0901

3/4"



6 1



0902



0903



0906



0905



0907



0904



0908



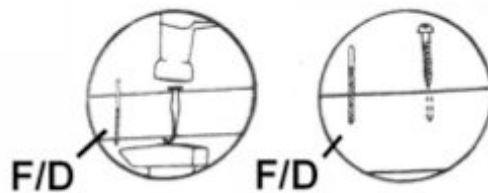
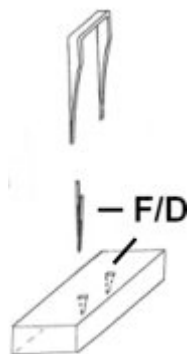
0909



0910

VERROU (SEUL) AVEC AGRAFFE (SEULEMENT)*Disponible naturel ou noir oxydé***Liste de prix 2011**

Numéro	Description	Dimension	naturel	oxyder
0901	Verrou Pêne extension 41 mm 1-5/8 "	152 mm x 63 mm 6 " x 2-1/2 "	47.00	51.70
0902	Verrou Pêne extension 20 mm 3/4 "	181 mm x 47 mm 7-1/8 " x 1-7/8 "	44.00	48.40
0903	Verrou Pêne extension 20 mm 3/4 "	168 mm x 47 mm 6-5/8 " x 1-7/8 "	44.00	48.40
0904	Verrou Pêne extension 25 mm 1 "	150 mm x 47 mm 5-7/8 " x 1-7/8 "	44.00	48.40
0905	Verrou Pêne extension 26 mm 1-1/16 "	83 mm x 50 mm 3-1/4 " x 2 "	44.00	48.40
0906	Verrou Pêne extension 30 mm 1-3/16 "	101 mm x 50 mm 4 " x 2 "	44.00	48.40
0907	Verrou Pêne extension 25 mm 1 "	140 mm x 41 mm 5-1/2 " x 1-5/8 "	44.00	48.40
0908	Verrou Pêne extension 32 mm 1-1/4 "	146 mm x 47 mm 5-3/4 " x 1-7/8 "	44.00	48.40
0909	Verrou Pêne extension 30 mm 1-3/16 "	146 mm x 45 mm 5-3/4 " x 1-3/4 "	44.00	48.40
0910	Verrou Pêne extension 30 mm 1-3/16 "	157 mm x 47 mm 6-3/16 " x 1-7/8 "	44.00	48.40
0801	Agraffe	50 mm x 32 mm 2 " x 1-1/4 "	3.50	3.85
0802	Agraffe	60 mm x 32 mm 2-3/8 " x 1-1/4 "	3.50	3.85
0816	Agraffe	50 mm x 32 mm 2 " x 1-1/4 "	4.50	4.95
0817	Agraffe	60 mm x 32 mm 2-3/8 " x 1-1/4 "	4.50	4.95



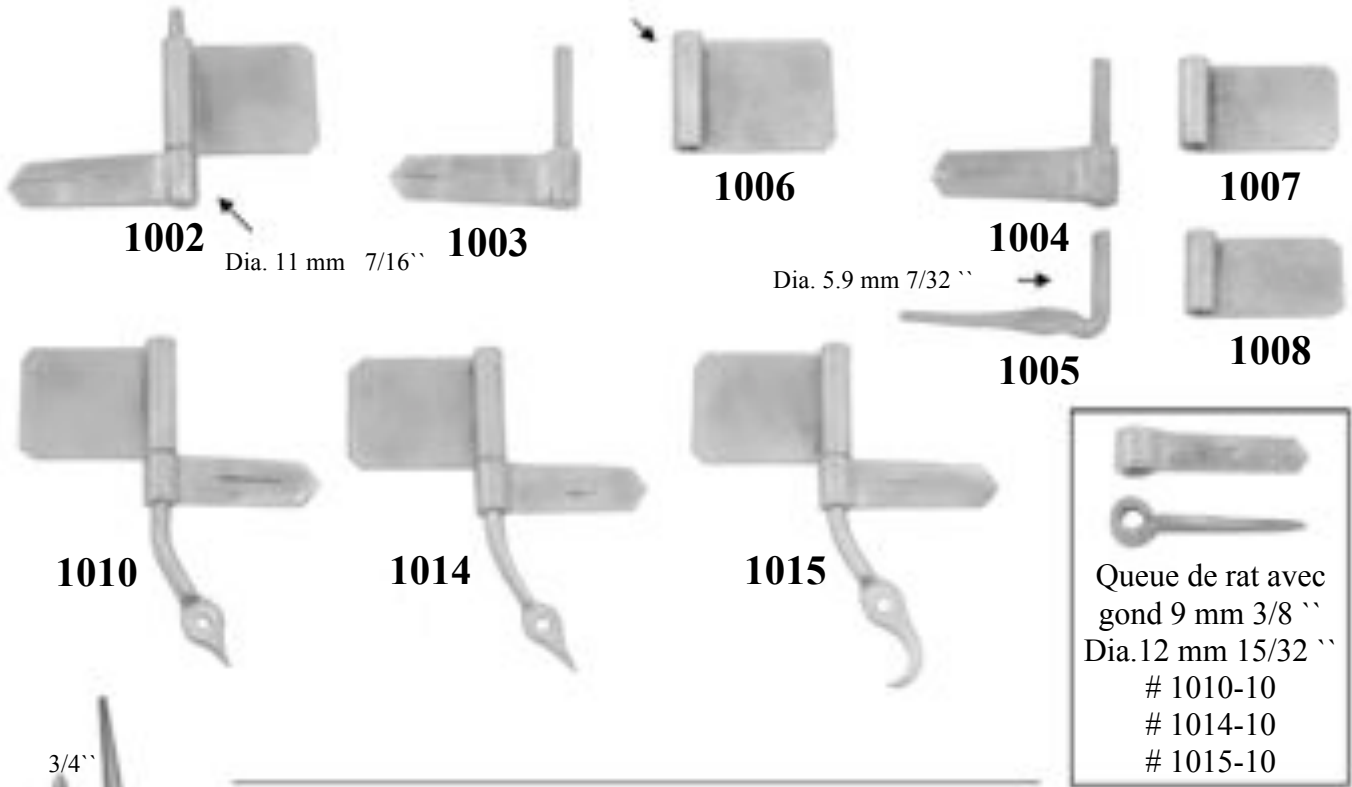
GOND - LAME - QUEUE DE RAT (Pour porte chantournée)

10- 1

Disponible naturel ou noir oxydé

Diametre - 10.50 mm - 13 / 32 ``

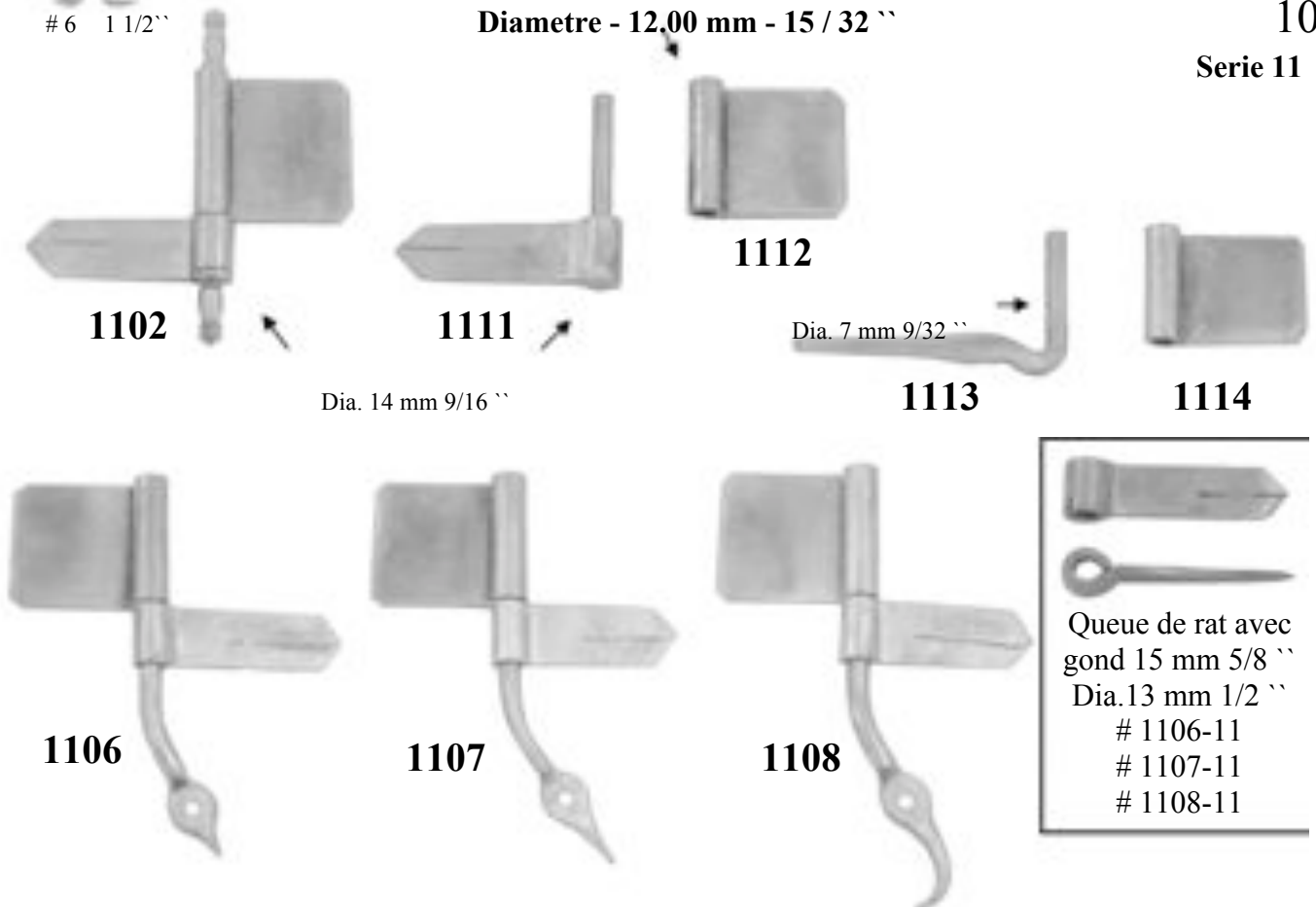
Serie 10



Diametre - 12.00 mm - 15 / 32 ``

10- 2

Serie 11



*Disponible naturel ou noir oxydé***Liste de prix 2011**

Numéro	Description	Dimension	naturel	oxyder
1002	Gond Cannelé avec lame Lame	70 mm 2-3/4 " 38 mm x 38 mm 1-1/2 " x 1-1/2 "	21.00	23.00
1003	Gond seul Tige 38 mm 1-1/2 " Dia. 5.9 7/32	57 mm 2-1/4"	16.75	18.00
1004	Gond seul Tige 27 mm 1-1/8 " Dia. 5.9 7/32	47 mm 1-7/8 "	16.75	18.00
1005	Gond seul Tige 27 mm 1-1/8 " Dia. 5.9 7/32	36 mm 1-7/16 "	7.50	8.25
1006	Lame seule	38 mm x 38 mm 1-1/2 " x 1-1/2 "	3.00	3.30
1007	Lame seule	27 mm x 38 mm 1-1/8 " x 1-1/2 "	3.00	3.30
1008	Lame seule	25 mm x 38 mm 1 " x 1-1/2 "	3.00	3.30
1010	Queue de rat (G/L OU D/R) Dia. 5.9 mm 7/32 " Lame Gond 15 mm 5/8 "	108 mm 4-1/4 " 38 mm x 38 mm 1-1/2 " x 1-1/2 "	19.50	21.45
1010 -10	Queue de rat (G/L OU D/R) Dia. 5.9 mm 7/32 " Lame Gond 9 mm 3/8 "	108 mm 4-1/4 " 38 mm x 38 mm 1-1/2 " x 1-1/2 "	19.50	21.45
1014	Queue de rat (G/L OU D/R) Dia. 5.9 mm 7/32 " Lame Gond 15 mm 5/8 "	108 mm 4-1/4 " 38 mm x 38 mm 1-1/2 " x 1-1/2 "	19.50	21.45
1014-10	Queue de rat (G/L OU D/R) Dia. 5.9 mm 7/32 " Lame Gond 9 mm 3/8 "	108 mm 4-1/4 " 38 mm x 38 mm 1-1/2 " x 1-1/2 "	19.50	21.45
1015	Queue de rat (G/L OU D/R) Dia. 5.9 mm 7/32 " Lame Gond 15 mm 5/8 "	114 mm 5-1/2 " 38 mm x 38 mm 1-1/2 " x 1-1/2 "	20.50	22.55
1015-10	Queue de rat (G/L OU D/R) Dia. 5.9 mm 7/32 " Lame Gond 9 mm 3/8 "	114 mm 5-1/2 " 38 mm x 38 mm 1-1/2 " x 1-1/2 "	20.50	22.55

GOND - LAME - QUEUE DE RAT (Pour porte chantournée)

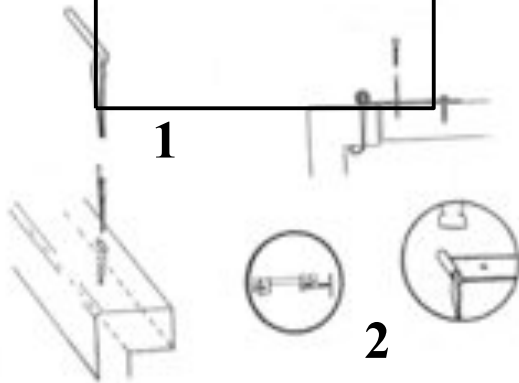
10- 2

*Disponible naturel ou noir oxydé***Liste de prix 2011**

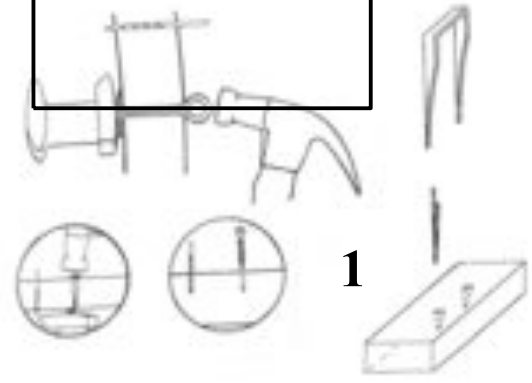
Numéro	Description	Dimension	naturel	oxyder
1102	Gond Cannelé avec lame Lame Dia. 7 mm 9/32 "	117 mm 4-5/8 " 50 mm x 38 mm 2 " x 1-1/2 "	29.50	32.00
1106	Queue de rat (G/L OU D/R) Dia. 7 mm 9/32 "	133 mm 5-1/4 "	21.50	23.65
	Lame Gond 19 mm 3/4 "	45 mm x 38 mm 1-3/4 " x 1-1/2 "		
1106-11	Queue de rat (G/L OU D/R) Dia. 7 mm 9/32 "	133 mm 5-1/4 "	21.50	23.65
	Lame Gond 15 mm 5/8 "	45 mm x 38 mm 1-3/4 " x 1-1/2 "		
1107	Queue de rat (G/L OU D/R) Dia. 7 mm 9/32 "	133 mm 5-1/4 "	21.50	23.65
	Lame Gond 19 mm 3/4 "	45 mm x 38 mm 1-3/4 " x 1-1/2 "		
1107-11	Queue de rat (G/L OU D/R) Dia. 7 mm 9/32 "	133 mm 5-1/4 "	21.50	23.65
	Lame Gond 15 mm 5/8 "	45 mm x 38 mm 1-3/4 " x 1-1/2 "		
1108	Queue de rat (G/L OU D/R) Dia. 7 mm 9/32 "	146 mm 5-3/4 "	22.00	24.20
	Lame Gond 19 mm 3/4 "	45 mm x 38 mm 1-3/4 " x 1 1/2 "		
1108-11	Queue de rat (G/L OU D/R) Dia. 7 mm 9/32 "	146 mm 5-3/4 "	22.00	24.20
	Lame Gond 15 mm 5/8 "	45 mm x 38 mm 1-3/4 " x 1-1/2 "		
1111	Gond seul Tige 45 mm 1-3/4 " Dia. 7 mm 9/32 "	67 mm 2-1/2 "	16.75	18.00
1112	Lame seule	45 mm x 38 mm 1-3/4 " x 1 1/2 "	3.25	3.55
1113	Gond seul Tige 42 mm 1-5/8 " Dia. 7 mm 9/32 "	50 mm 2 "	8.50	9.25
1114	Lame seule	38 mm x 38 mm 1-1/2 " x 1-1/2 "	3.25	3.55



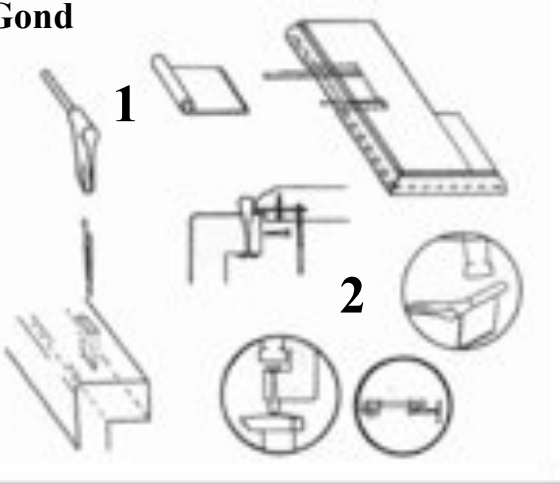
Gond



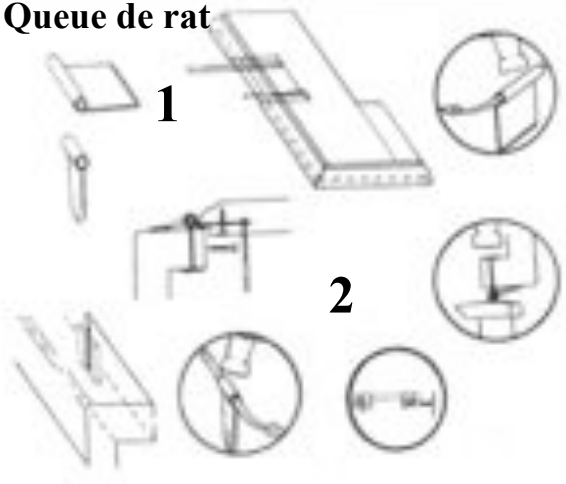
Oeillet et agraffe



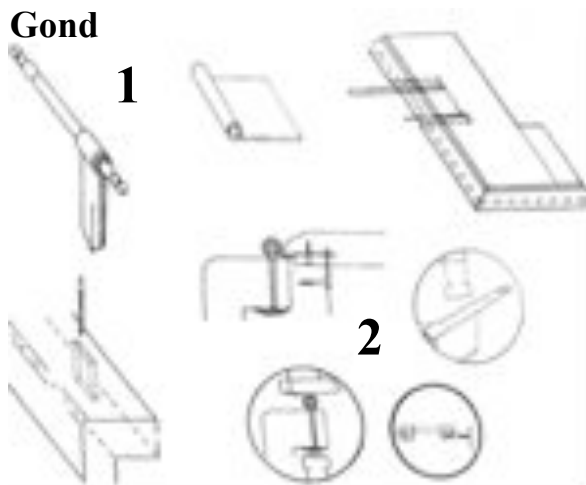
Gond



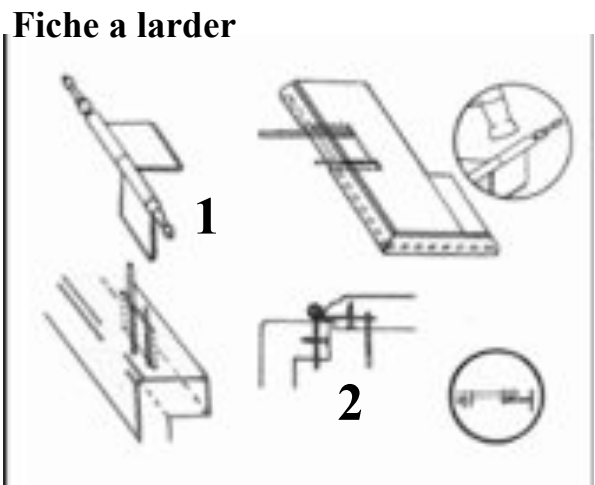
Queue de rat



Gond



Fiche a larder



FICHE A LARDER (Pour porte chantournée)

Disponible naturel ou noir oxydé



1115



1116



1117



1118



3/4''

6

1 1/2''



1119



1120



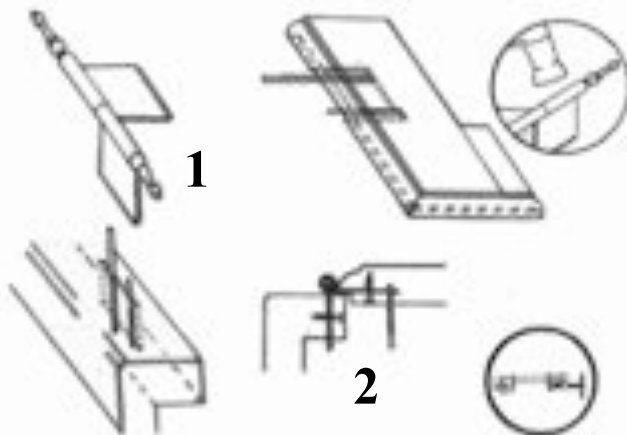
1121



1122

FICHE A LARDER (Pour porte chantournée)*Disponible naturel ou noir oxydé***Liste de prix 2011**

Numéro	Description	Dimension	naturel	oxyder
1115	Fiche a larder (G/L OU D/R) Lame Dia. 12 mm 15/32 "	215 mm 8-1/2 " 50 mm x 35 mm 2 " x 1-3/8 "	55.00	60.00
1116	Fiche a larder (G/L OU D/R) Lame Dia. 10.5 mm 13/32 "	190 mm 7-1/2 " 45 mm x 35 mm 1-3/4 " x 1-3/8 "	50.00	55.00
1117	Fiche a larder (G/L OU D/R) Lame Dia. 12 mm 15/32 "	220 mm 8-5/8 " 50 mm x 35 mm 2 " x 1-3/8 "	55.00	60.00
1118	Fiche a larder (G/L OU D/R) Lame Dia. 10.5 mm 13/32 "	195 mm 7-3/4 " 45 mm x 35 mm 1-3/4 " x 1-3/8 "	50.00	55.00
1119	Fiche a larder (G/L OU D/R) Lame Dia. 12 mm 15/32 "	213 mm 8-3/8 " 50 mm x 35 mm 2 " x 1-3/8 "	55.00	60.00
1120	Fiche a larder (G/L OU D/R) Lame Dia. 10.5 mm 13/32 "	188 mm 7-3/8 " 45 mm x 35 mm 1-3/4 " x 1-3/8 "	50.00	55.00
1121	Fiche a larder (G/L OU D/R) Lame Dia. 12 mm 15/32 "	225 mm 8-7/8 " 50 mm x 35 mm 2 " x 1-3/8 "	55.00	60.00
1122	Fiche a larder (G/L OU D/R) Lame Dia. 10.5 mm 13/32 "	200 mm 7-7/8 " 45 mm x 35 mm 1-3/4 " x 1-3/8 "	50.00	55.00

Fiche a larder

PAUMELLE POUR PORTE

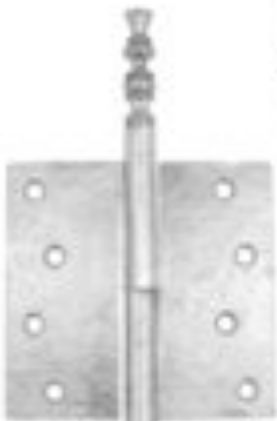
Disponible naturel ou noir oxydé

11- 2

7/8"



8



1124



1127



1130



1133



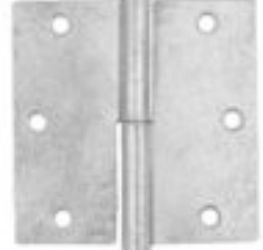
1125



1128



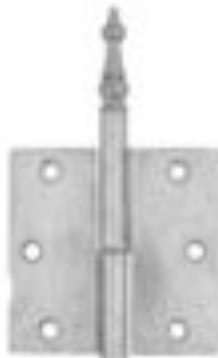
1131



1134



1126



1129



1132



1135

PAUMELLE POUR PORTE*Disponible naturel ou noir oxydé***Liste de prix 2011**

Numéro	Description	Dimension	naturel	oxyder
#1124	Paumelle (G/L OU D/R) Dia. 12 mm 15/32 "	216 mm 8-1/2 " 101 mm x 101 mm 4 " x 4 "	60.00	65.00
#1125	Paumelle (G/L OU D/R) Dia. 10.5 mm 13/32 "	191 mm 7-1/2 " 90 mm x 90 mm 3-1/2 " x 3-1/2 "	55.00	60.00
#1126	Paumelle (G/L OU D/R) Dia. 10.5 mm 13/32 "	181 mm 7-1/8 " 77 mm x 77 mm 3 " x 3 "	52.00	57.00
#1127	Paumelle (G/L OU D/R) Dia. 12 mm 15/32 "	219 mm 8-5/8 " 101 mm x 101 mm 4 " x 4 "	60.00	65.00
#1128	Paumelle (G/L OU D/R) Dia. 10.5 mm 13/32 "	197 mm 7-3/4 " 90 mm x 90 mm 3-1/2 " x 3-1/2 "	55.00	60.00
#1129	Paumelle (G/L OU D/R) Dia. 10.5 mm 13/32 "	184 mm 7-1/4 " 77 mm x 77 mm 3 " x 3 "	52.00	57.00
#1130	Paumelle (G/L OU D/R) Dia. 12 mm 15/32 "	210 mm 8-1/4 " 101 mm x 101 mm 4 " x 4 "	60.00	65.00
#1131	Paumelle (G/L OU D/R) Dia. 10.5 mm 13/32 "	191 mm 7-1/2 " 90 mm x 90 mm 3-1/2 " x 3-1/2 "	55.00	60.00
#1132	Paumelle (G/L OU D/R) Dia. 10.5 mm 13/32 "	175 mm 6-7/8 " 77 mm x 77 mm 3 " x 3 "	52.00	57.00
#1133	Paumelle (G/L OU D/R) Dia. 12 mm 15/32 "	225 mm 8-7/8 " 101 mm x 101 mm 4 " x 4 "	60.00	65.00
#1134	Paumelle (G/L OU D/R) Dia. 10.5 mm 13/32 "	200 mm 7-7/8 " 90 mm x 90 mm 3-1/2 " x 3-1/2 "	55.00	60.00
#1135	Paumelle (G/L OU D/R) Dia. 10.5 mm 13/32 "	184 mm 7-1/4 " 77 mm x 77 mm 3 " x 3 "	52.00	57.00

cadre

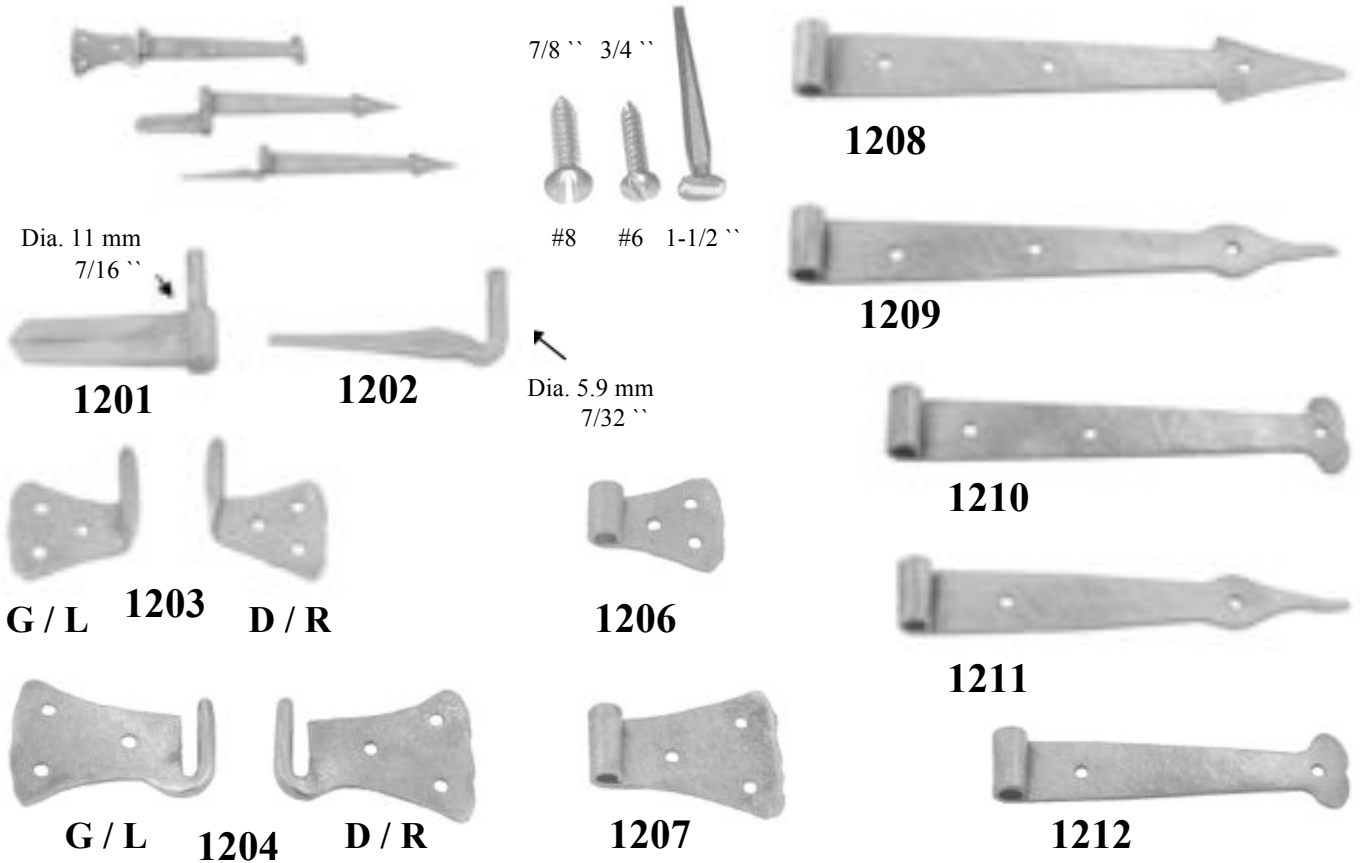
porte

G/L
PaumelleD/R
Paumelle

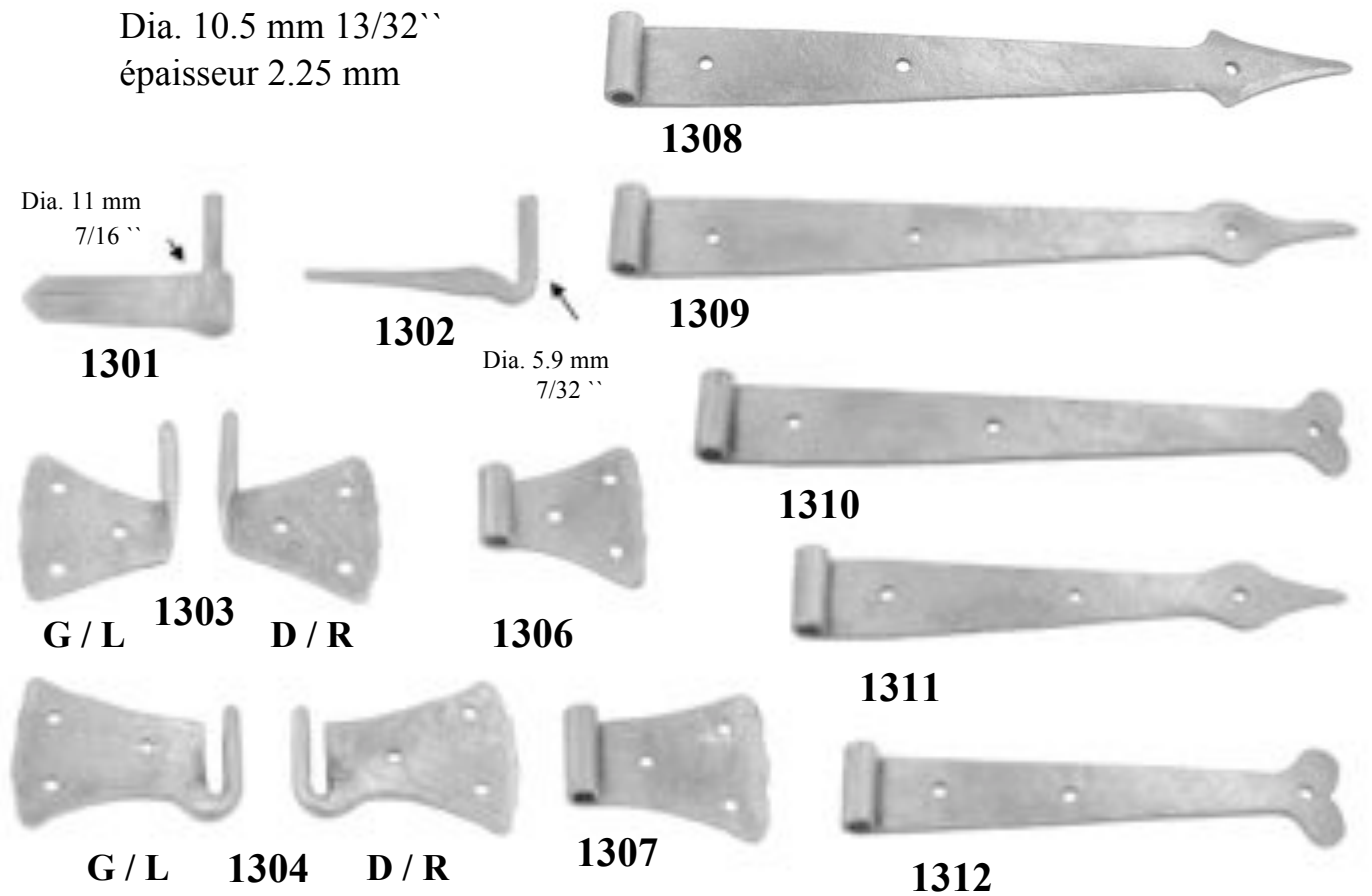
GOND - GOND DE SURFACE - CHARNIERE (Pour porte entrée a vif)

12- 1

Disponible naturel ou noir oxydé



12- 2



12- 1 GOND - GOND DE SURFACE - CHARNIERE (Pour porte entrée a vif)

Disponible naturel ou noir oxydé

Liste de prix 2011

Numéro	Description	Dimension	naturel	oxyder
1201	Gond Tige 19 mm 3/4 " Dia. 11 mm 7/16 "	16 mm x 41 mm 5/8 " x 1-5/8 "	16.75	18.00
1202	Gond Tige 25 mm 1 " Dia. 5.9 mm 7/32 "	25 mm x 50 mm 1 " x 2 "	7.50	8.25
1203	Gond de surface (G/L ou D/R) Tige 19 mm 3/4 "	35 mm x 35 mm 1-3/8 " x 1-3/8 "	18.00	19.80
1204	Gond de surface (G/L ou D/R) Tige 19 mm 3/4 "	41 mm x 60 mm 1-5/8" x 2-3/8 "	22.00	24.20
1206	Charniere Hauteur de la pointe 32 mm / 1-1/4 "	16 mm x 27 mm 5/8 " x 1-1/8 "	5.00	5.50
1207	Charniere Hauteur de la pointe 41 mm / 1-5/8 "	22 mm x 57 mm 7/8 " x 2-3/8 "	8.00	8.80
1208	Charniere	19 mm x 163 mm 3/4 " x 6-1/2 "	9.50	10.45
1209	Charniere	19 mm x 163 mm 3/4 " x 6-1/2 "	9.50	10.45
1210	Charniere	19 mm x 130 mm 3/4 " x 5-1/8 "	9.50	10.45
1211	Charniere	19 mm x 134 mm 3/4 " x 5-3/8 "	9.00	9.90
1212	Charniere	19 mm x 103 mm 3/4 " x 4-1/8 "	9.00	9.90

12-2

1301	Gond Tige 25 mm 1 " Dia. 11 mm 7/16 "	16 mm x 45 mm 5/8 " x 1-3/4 "	16.75	18.00
1302	Gond Tige 32 mm 1-1/4 " Dia. 5.9 mm 7/32 "	50 mm x 35 mm 2 " x 1-3/8 "	7.50	8.25
1303	Gond de surface (G/L ou D/R) Tige 25 mm 1 "	50 mm x 50 mm 2 " x 2 "	20.00	22.00
1304	Gond de surface (G/L ou D/R) Tige 32 mm 1-1/4 "	50 mm x 63 mm 2 " x 2-1/2 "	24.50	26.95
1306	Charniere Hauteur de la pointe 50 mm 2 "	22 mm x 38 mm 7/8 " x 1-1/2 "	8.00	8.80
1307	Charniere Hauteur de la pointe 50 mm 2 "	27 mm x 58 mm 1-1/8 " x 2-3/8 "	8.50	9.50
1308	Charniere	25 mm x 230 mm 1 " x 9 "	10.50	11.50
1309	Charniere	25 mm x 230 mm 1 " x 9 "	10.50	11.50
1310	Charniere	25 mm x 195 mm 1 " x 7-3/4 "	10.50	11.50
1311	Charniere	25 mm x 163 mm 1 " x 6-3/8 "	9.75	10.75
1312	Charniere	25 mm x 148 mm 1 " x 5-5/8 "	9.75	10.75

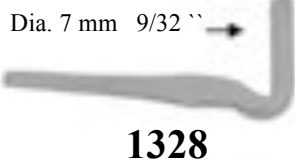
GOND - GOND DE SURFACE - CHARNIERE (Pour porte entrée a vif)

13- 1

Disponible naturel ou noir oxydé

Dia. 13 mm 1/2"

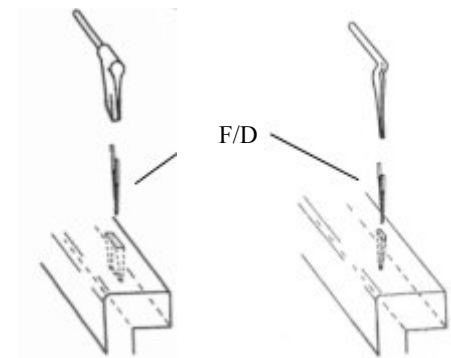
Épaisseur 2.66 mm



13- 1

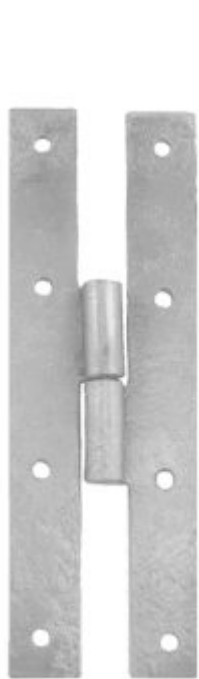
GOND - GOND DE SURFACE - CHARNIERE (Pour porte entrée a vif)*Disponible naturel ou noir oxydé***Liste de prix 2011**

Numéro	Description	Dimension	naturel	oxyder
1315	Charniere	32 mm x 185 mm 1-1/4 " x 7-1/4 "	18.00	19.80
	Hauteur de la pointe	61 mm 2-3/8 "		
1316	Charniere	32 mm x 185 mm 1-1/4 " x 7- 1/4 "	14.00	15.40
	Hauteur de la pointe	41 mm 1-5/8 "		
1317	Charniere	32 mm x 90 mm 1-1/4 " x 3-1/2 "	15.00	16.50
	Hauteur de la pointe	61 mm 2-3/8 "		
1318	Charniere	32 mm x 190 mm 1-1/4 " x 7-1/2 "	14.00	15.40
1319	Charniere	32 mm x 190 mm 1-1/4 " x 1-1/4 "	14.00	15.40
1320	Charniere	32 mm x 245 mm 1-1/4 x 9-5/8 "	18.50	20.35
	Hauteur de la pointe	61 mm 2-3/8 "		
1321	Charniere	32 mm x 245 mm 9-5/8 " x 1-1/4 "	15.00	16.50
	Hauteur de la pointe	41 mm 1-5/8 "		
1322	Charniere	32 mm x 250 mm 1 1/4 " x 9-7/8 "	15.00	16.50
1323	Charniere	32 mm x 245 mm 1-1/4 " x 9-5/8 "	15.00	16.50
1324	Charniere	32 mm x 295 mm 1-1/4 " x 11-1/2 "	23.00	25.30
	Hauteur de la pointe	61 mm 2-3/8 "		
1325	Charniere	32 mm x 295 mm 1-1/4 " x 11-1/2 "	17.00	18.70
	Hauteur de la pointe	41 mm 1-5/8 "		
1326	Charniere	32 mm x 300 mm 1-1/4 " x 11-3/4 "	17.00	18.70
1327	Charniere	32 mm x 295 mm 1-1/4 " x 11-5/8 "	17.00	18.70
1328	Gond	38 mm x 88 mm	9.00	9.90
	Tige 38 mm 1-1/2 "	1-1/2 " x 3-1/2 "		
	Dia. 7 mm 9/32 "			
1329	Gond	55 mm x 77 mm	22.00	24.20
	Tige 32 mm 1-1/4 "	2-1/4 " x 3 "		
	Dia. 14 mm 9/16 "			
1330	Gond	67 mm x 25 mm	22.00	24.20
	Tige 32 mm 1-1/4 "	2-5/8 " x 1 "		
	Dia. 7 mm 9/32 "			

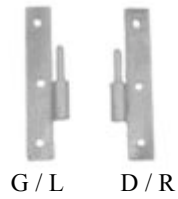


**PAUMELLE - GOND DE SURFACE - CHARNIERE
& QUEUD DE RAT DE SURFACE (Pour porte entrée a vif)**

Disponible naturel ou noir oxydé



1401
G/L D/R



G/L D/R



1402
G/L D R



7/8" 3/4"
#8 #6 1 1/2"



1403
/



G/L **1406** D/R



G/L **1407** D/R



G/L **1404** D/R



G/L **1405** D/R



1408
G/L D/R



1409
G/L D/R



1511



1512



1508



1513

**PAUMELLE - GOND DE SURFACE - CHARNIERE
& QUEUD DE RAT DE SURFACE (Pour porte entrée a vif)**

Disponible naturel ou noir oxydé

Liste de prix 2011

Numéro	Description	Dimension	naturel	oxyder
1401	Paumelle en "H" (G/L ou D/R)	153 mm x 50 mm 6 " x 2 "	19.00	20.90
1402	Paumelle en "H" (G/L ou D/R)	114 mm x 45 mm 4-1/2 " x 1-3/4 "	16.75	18.40
1403	Paumelle en "H" (G/L ou D/R)	76 mm x 34 mm 3 " x 1-3/8 "	15.50	17.50
1404	Gond de surface assemblé	45 mm x 108 mm 1-3/4 " x 4-1/4 "	30.00	32.15
1405	Gond de surface assemblé	50 mm x 122 mm 2 " x 4-3/4 "	33.00	36.30
1406	Gond de surface assemblé	54 mm x 70 mm 2-1/8 " x 2-3/4 "	23.50	25.85
1407	Gond de surface assemblé	70 mm x 85 mm 2-3/4 " x 3-3/8 "	28.80	31.68
1408	Queue de rat (G/L OU D/R)	133 mm x 89 mm 5-1/4 " x 3-1/2 "	21.50	23.65
1409	Queue de rat (G/L OU D/R)	110 mm x 76 mm 4-1/4 " x 3 "	19.50	21.45
1508	Charniere a plat	28 mm x 127 mm x 2 1-1/8 " x 5 " x 2	17.00	18.70
1511	Charniere papillion	57 mm x 82 mm 2-1/4 " x 3-1/4 "	22.00	24.00
1512	Charniere papillion	63 mm x 95 mm 2-1/2 " x 3-3/4 "	24.00	26.00
1513	Charniere a plat	38 mm x 185 mm x 2 1-1/2 " x 7-1/4 " x 2	21.00	23.10

CHARNIERE A PLAT (Pour porte entrée vif) - COIN

Disponible naturel ou noir oxydé

15- 1



1501



1514



1503



1505



1515



1509



1516



1502



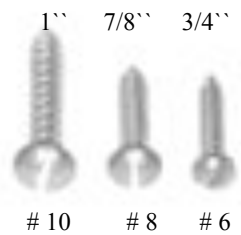
1517



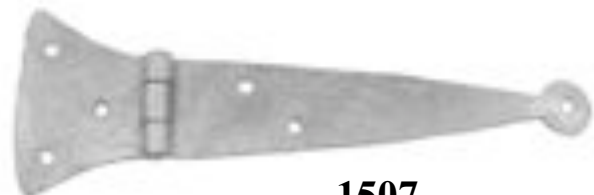
1504



1506



1510



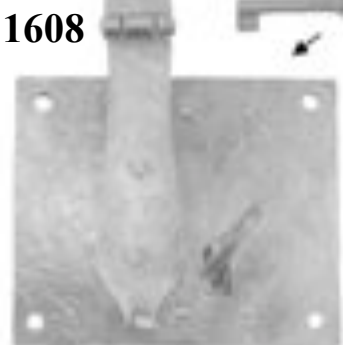
1507

CHARNIERE A PLAT (Pour porte entrée vif) - COIN*Disponible naturel ou noir oxydé***Liste de prix 2011**

Numéro	Description	Dimension	naturel	oxyder
1501	Charniere a plat Hauteur de la Queue 38 mm 1-1/2 "	32 mm x 135 mm 1-1/4 " x 5-1/2 "	20.00	22.00
1502	Coin	28 mm x 100 mm x 2 1-1/8 " x 4 " x 2	12..00	13.20
1503	Charniere a plat Hauteur de la Queue 45 mm 1-3/4 "	25 mm x 135 mm 1 " x 5-1/4 "	21.00	23.10
1504	Coin	32 mm x 112 mm x 2 1-1/4 " x 4-3/8 " x 2	13.00	14.30
1505	Charniere a plat Hauteur de la Queue 57 mm 2-1/4 "	35 mm x 165 mm 1-3/8 " x 6-1/2 "	24.00	26.40
1506	Coin	40 mm x 133 mm x 2 1-5/8 " x 5-1/4 " x 2	15.00	16.50
1507	Charniere a plat Hauteur de la Queue 54 mm 2-1/8 "	28 mm x 168 mm 1-1/8 " x 6-5/8 "	19.00	21.00
1509	Charniere a plat Hauteur de la Queue 65 mm 2-1/2 "	38 mm x 310 mm 1-1/2 " x 12-1/4 "	22.00	24.50
1510	Charniere a plat Hauteur de la Queue 57 mm 2-1/4 "	32 mm x 210 mm 1-1/4 " x 8-1/4 "	19.00	21.00
1514	Charniere a plat Hauteur de la Queue 50 mm 2 "	38 mm x 176 mm 1-1/2 " x 7 "	24.00	26.40
1515	Charniere a plat Hauteur de la Queue 66 mm 2-5/8 "	45 mm x 195 mm 1-3/4 " x 7-3/4 "	26.00	28.60
1516	Charniere a plat Hauteur de la Queue 66 mm 2-5/8 "	38 mm x 228 mm 1-1/2 " x 9 "	22.00	24.50
1517	Coin	38 mm x 133 mm x2 1-1/2 " x 5-1/4 " x2	14.00	15.40

CHARNIERE DE COFFRE - POIGNEE - SERRURE DE COFFRE

Disponible naturel ou noir oxydé



1609

1610

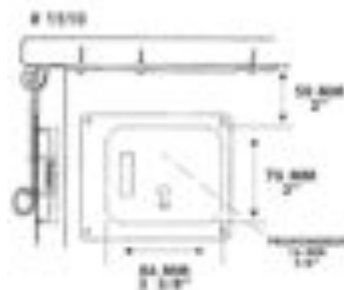
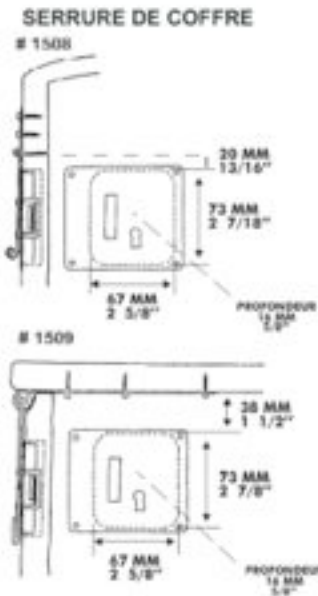
16- 1

CHARNIERE DE COFFRE - POIGNEE - SERRURE DE COFFRE

Disponible naturel ou noir oxydé

Liste de prix 2011

Numéro	Description	Dimension	naturel	oxyder
1601	Charniere interieure	181 mm x 22 mm x 156 mm 7-1/8 " x 7/8 " x 6-1/8 "	30.00	33.00
1602	Charniere interieure	38 mm x 263 mm 1-1/2 " x 10-3/8 "	24.00	26.50
1603	Charniere interieure	32 mm x 170 mm 1-1/4 " x 6-3/4 "	21.00	23.00
1604	Charniere interieure	32 mm x 120 mm 1-1/4 " x 4-3/4 "	21.00	23.00
1605	Charniere a aiguille	76 mm x 95 mm 3 " x 3-3/4 "	24.00	26.00
1606	Poigner	50 mm x 127 mm 2 " x 5 "	24.00	26.50
1607	Poigner	41 mm x 107 mm 1-5/8 " x 4-1/4 "	22.00	24.20
1608	Serrure de coffre	80 mm x 95 mm 3-3/16 " x 3-3/4 "	38.00	41.80
	Emerillon	25 mm x 123 mm 1 " x 4-7/8 "		
1609	Serrure de coffre	80 mm x 95 mm 3-3/16 " x 3-3/4 "	48.00	52.80
	Emerillon	18 mm x 114 mm 3/4 " x 4-1/2 "		
1610	Serrure de coffre	100 mm x 118 mm 4 " x 4-5/8 "	55.00	60.50
	Emerillon	32 mm x 114 mm 1-1/4 " x 4-1/2 "		
1611	Charniere interieure	38 mm x 178 mm 1-1/2 " x 7 "	24.00	26.50



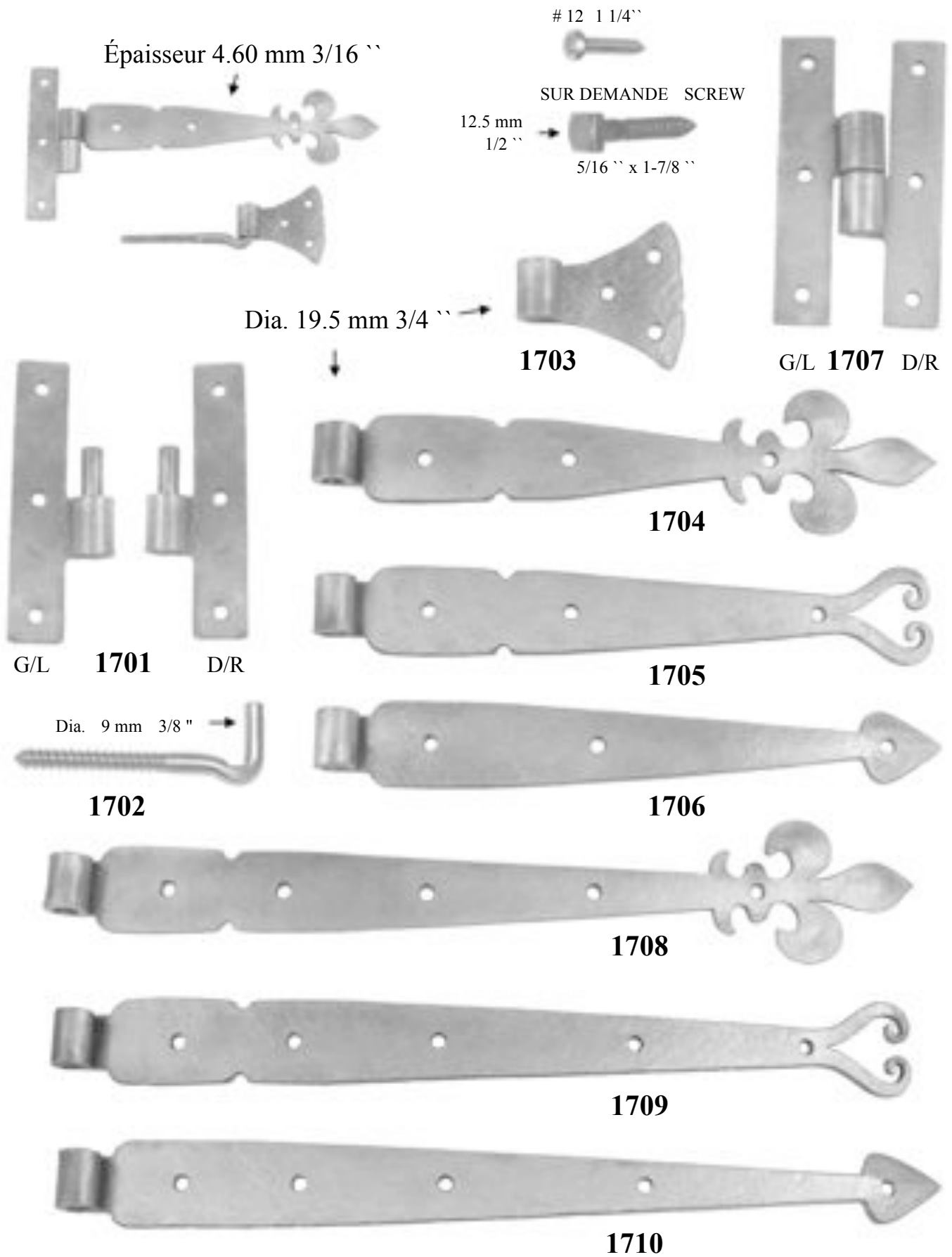
CHARNIERE À AIGUILLE



CHARNIERE - GOND - GOND DE SURFACE - PAUMELLE

17- 1

Disponible naturel, noir oxydé ou peinturé noir mat (flat black)



17- 1

CHARNIERE - GOND - GOND DE SURFACE - PAUMELLE*Disponible naturel, noir oxydé ou peinturé noir mat (flat black)***Liste de prix 2011**

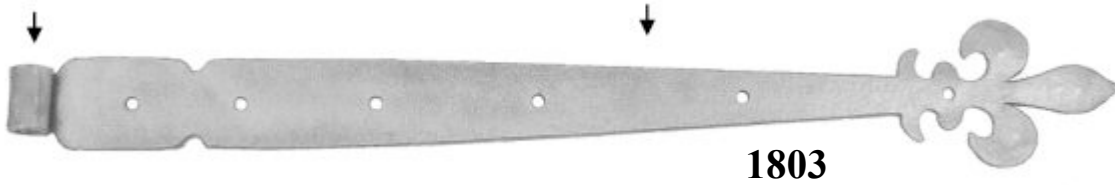
Numéro	Description	Dimension	naturel	oxyder	peinture
1701	Gond de surface (G/L ou D/R)	25 mm x 130 mm 1 " x 5-1/8 "	24.00	28.80	30.00
1702	Gond a screw Dia. 9 mm 3/8 "	38 mm x 113 mm 1-1/2 " x 4-3/8 "	10.00	12.00	15.00
1703	Charniere Hauteur de la pointe 66 mm 2-5/8 "	25 mm x 73 mm 1 " x 2-7/8 "	25.00	27.50	30.00
1704	Charniere Hauteur de la pointe 66 mm 2-5/8 "	38 mm x 280 mm 1-1/2 " x 11 "	52.00	62.40	64.00
1705	Charniere Hauteur de la pointe 45 mm 1-3/4 "	38 mm x 275 mm 1-1/2 " x 10-7/8 "	43.00	51.60	54.00
1706	Charniere Hauteur de la pointe 32 mm 1-1/4 "	38 mm x 280 mm 1-1/2 " x 11 "	43.00	51.60	54.00
1707	Paumelle en "H"	127 mm x 74 mm 5 " x 2-7/8 "	45.00	50.00	56.00
1708	Charniere Hauteur de la pointe 66 mm 2-5/8 "	38 mm x 400 mm 1-1/2 " x 15-3/4 "	65.00	75.00	77.00
1709	Charniere Hauteur de la pointe 45 mm 1-3/4 "	38 mm x 400 mm 1-1/2 " x 15-3/4 "	50.50	60.00	62.50
1710	Charniere Hauteur de la pointe 32 mm 1-1/4 "	38 mm x 400 mm 1-1/2 " x 15-3/4 "	50.50	60.00	62.50

CHARNIERE - GOND - GOND DE SURFACE - PAUMELLE

Disponibile naturel, noir oxydé ou peinturé noir mat (flat black)

Dia. 22 mm 7/8 ``

Épaisseur 4.60 mm 3/16 ``



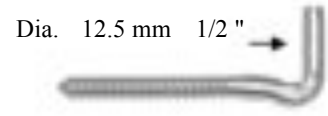
1803



1804



1805



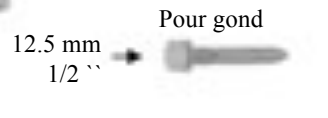
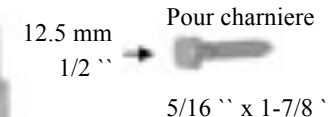
1801



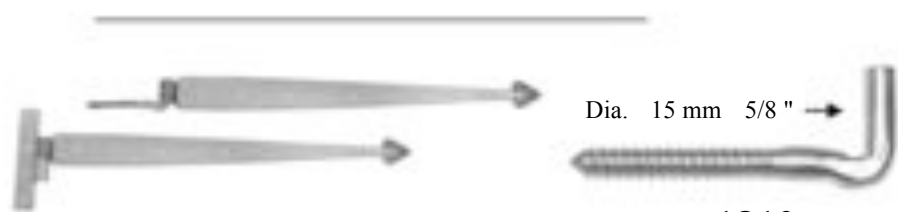
G/L **1806** D/R



G/L **1802** D/R



G/L **1811** D/R



1810

Dia. 29.5 mm 1 1/4 ``

Épaisseur 6.40 mm 1/4 ``



1812



1813



1814

CHARNIERE - GOND - GOND DE SURFACE - PAUMELLE*Disponible naturel, noir oxydé ou peinturé noir mat (flat black)***Liste de prix 2011**

Numéro	Description	Dimension	naturel	peinturé
1801	Gond a screw Dia. 12.5 mm 1/2 "	45 mm x 127 mm 1-3/4 " x 5 "	12.00	15.00
1802	Gond de surface (G/L ou D/R)	152 mm x 32 mm 6 " x 1-1/4 "	28.00	35.00
1803	Charniere Hauteur de la pointe 77 mm 3 "	47 mm x 585 mm 1-7/8 " x 23 "	78.00	90.50
1804	Charniere Hauteur de la pointe 57 mm 2-1/4 "	47 mm x 575 mm 1-7/8 " x 22-5/8 "	65.00	75.50
1805	Charniere Hauteur de la pointe 41 mm 1-5/8 "	47 mm x 585 mm 1-7/8 " x 23 "	65.00	75.50
1806	Paumelle en "H"	153 mm x 82 mm 6 x 3 1/4	50.50	63.00
1810	Gond a screw Dia. 15 mm 5/8 "	57 mm x 150 mm 2-1/4 " x 5-7/8 "	14.00	17.50
1811	Gond de surface (G/L ou D/R)	185 mm x 35 mm 7-1/4 " x 1-3/8 "	35.00	43.00
1812	Charniere Hauteur de la pointe 95 mm 3-3/4 "	53 mm x 725 mm 2-1/8 " x 28-1/2 "	91.00	107.00
1813	Charniere Hauteur de la pointe 64 mm 2-1/2 "	53 mm x 725 mm 2-1/8 " x 28-1/2 "	80.00	96.00
1814	Charniere Hauteur de la pointe 47 mm 1-7/8 "	57 mm x 725 mm 2-1/4 " x 28-1/2 "	80.00	96.00

POINGNEE DE TIRE - FERME VOLET

Disponible naturel, noir oxyder ou peinturé noir mat (flat black)

1-1/4 ``



12



1901



1902



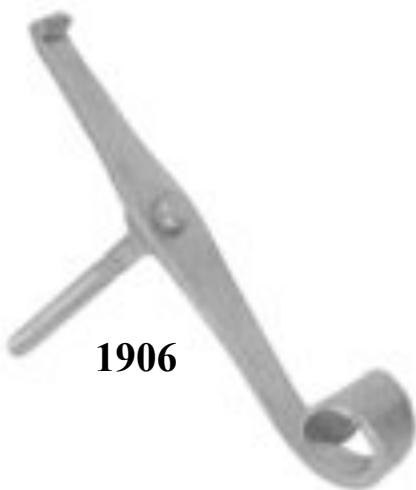
1903



1904 G / L



1904 D / R



1906



1905 G / L



1905 D / R

POINGNEE DE TIRE - FERME VOLET*Disponible naturel, noir oxyder ou peinturé noir mat (flat black)***Liste de prix 2011**

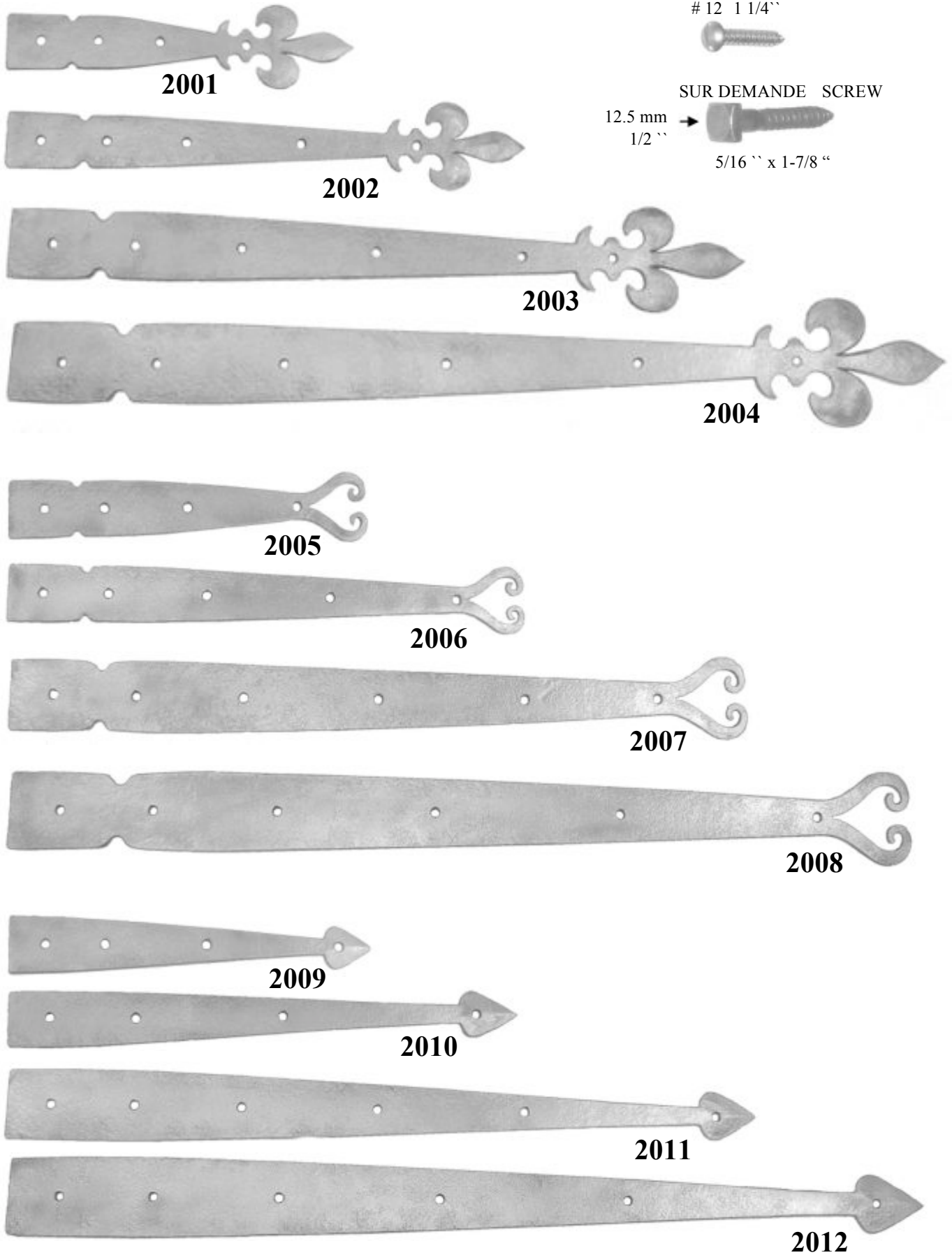
Numéro	Description	Dimension	naturel	oxyder	peinturé
1901	Poigner de tire decorative Largeur de la pointe 76 mm 3 "	330 mm x 27 mm 13 " x 1-1/8 "	45.00	50.00	55.00
1902	Poigner de tire decorative Largeur de la pointe 50 mm 2 "	282 mm x 27 mm 11-1/8 " x 1-1/8 "	35.00	40.00	45.00
1903	Poigner de tire decorative Largeur de la pointe 50 mm 2 "	288 mm x 27 mm 11-3/8 " x 1-1/8 "	35.00	40.00	45.00
1904	Ferme-volet (G/L ou D/R) Screw	165 mm x 50 mm 6-1/2 " x 2 " 9.20 mm x 125 mm 3/8 " x 4-7/8 "	25.00		32.00
1905	Ferme-volet (G/L ou D/R) Screw	203 mm x 50 mm 8 " x 2 " 9.20 mm x 125 mm 3/8 " x 4-7/8 "	35.00		40.25
1906	Ferme-volet (G/L ou D/R) Screw	178 mm x 32 mm 7-1/8 " x 1-1/4 " 9.20 mm x 125 mm 3/8 " x 4-7/8 "	45.00		52.00

CHARNIERE DECORATIVE

20- 1

Disponible naturel ou peinturé

Épaisseur 4.60 mm 3/16 ``



CHARNIERE DECORATIVE*Disponible naturel ou peinturé***Liste de prix 2011**

Numéro	Description	Dimension	naturel	peinturé
2001	Charniere decorative Hauteur de la pointe 64 mm 2-1/2 "	38 mm x 263 mm 1-1/2 " x 10-3/8 "	36.00	43.20
2002	Charniere decorative Hauteur de la pointe 64 mm 2-1/2 "	38 mm x 380 mm 1-1/2 " x 15 "	45.00	54.00
2003	Charniere decorative Hauteur de la pointe 77 mm 3 "	50 mm x 543 mm 2 " x 21-3/8 "	54.00	64.80
2004	Charniere decorative Hauteur de la pointe 95 mm 3-3/4 "	58 mm x 693 mm 2-1/4 " x 27-1/4 "	63.00	75.60
2005	Charniere decorative Hauteur de la pointe 50 mm 2 "	38 mm x 260 mm 1-1/2 " x 10-1/4 "	30.00	36.00
2006	Charniere decorative Hauteur de la pointe 50 mm 2 "	38 mm x 377 mm 1-1/2 " x 14-7/8 "	35.00	42.00
2007	Charniere decorative Hauteur de la pointe 60 mm 2-3/8 "	50 mm x 540 mm 2 " x 21-1/4 "	45.00	54.00
2008	Charniere decorative Hauteur de la pointe 70 mm 2-3/4 "	60 mm x 680 mm 2-3/8 " x 26-3/4 "	55.00	66.00
2009	Charniere decorative Hauteur de la pointe 32 mm 1-1/4 "	38 mm x 260 mm 1-1/2 " x 10-1/4 "	30.00	36.00
2010	Charniere decorative Hauteur de la pointe 35 mm 1-3/8 "	38 mm x 375 mm 1-1/2 " x 14-3/4 "	35.00	42.00
2011	Charniere decorative Hauteur de la pointe 38 mm 1-1/2 "	50 mm x 550 mm 2 " x 21-5/8 "	45.00	54.00
2012	Charniere decorative Hauteur de la pointe 45 mm 1-3/4 "	58 mm x 680 mm 2-1/4 " x 26-3/4 "	55.00	66.00

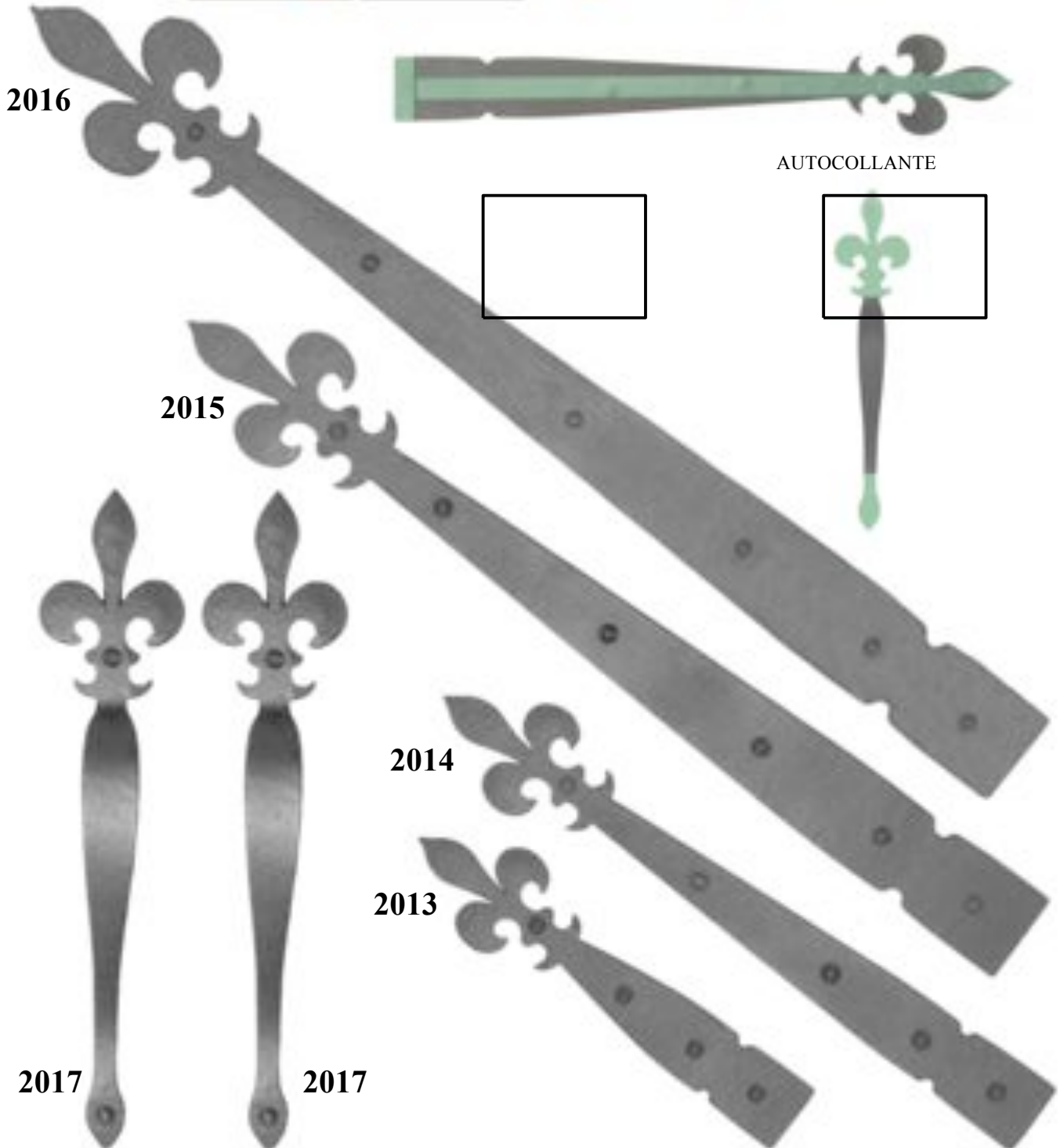
CHARNIERE DECORATIVE ET POIGNEE DECORATIVE (AUTOCOLLANTE)

20- 2

Disponible peinturé noir mat (flat black)

1 er étape

Nettoyer bien la surface avec une solution 50/50 d'alcool et d'eau avant l'application .
Before the application clean wipe the surface with a 50/50 solution of isopropyl alcohol and water.



CHARNIERE DECORATIVE ET POIGNEE DECORATIVE (AUTOCOLLANTE)

Disponible peinturé noir mat (flat black)

Liste de prix 2011

Numéro	Description	Dimension	Peinturé
2013	Charniere decorative Hauteur de la pointe 64 mm 2-1/2 "	38 mm x 263 mm 1-1/2 " x 10-3/8 "	52.00
2014	Charniere decorative Hauteur de la pointe 64 mm 2-1/2 "	38 mm x 380 mm 1-1/2 " x 15 "	65.00
2015	Charniere decorative Hauteur de la pointe 77 mm 3 "	50 mm x 543 mm 2 " x 21-3/8 " 77 mm	78.00
2016	Charniere decorative Hauteur de la pointe 95 mm 3-3/4 "	58 mm x 693 mm 2-1/4 " x 27-1/4 "	91.00
2017	Poigner decorative Largeur de la pointe 76 mm 3 "	330 mm x 27 mm 13 " x 1-1/8 "	65.00

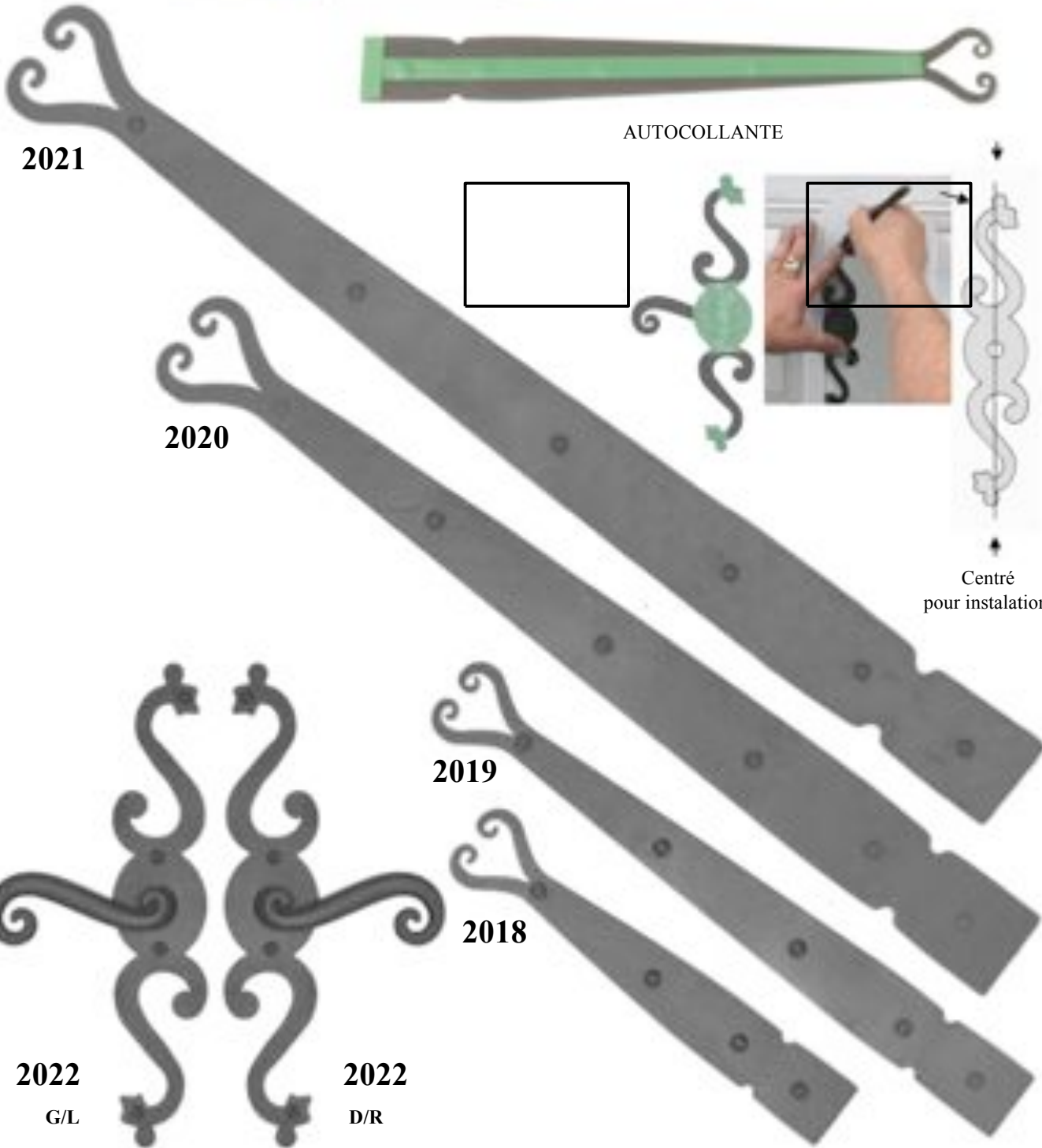
CHARNIERE DECORATIVE ET POIGNEE DECORATIVE (AUTOCOLLANTE)

20- 3

Disponible peinturé noir mat (flat black)

1 er étape

Nettoyer bien la surface avec une solution 50/50 d'alcool et d'eau avant l'application .
Before the application clean wipe the surface with a 50/50 solution of isopropyl alcohol and water.



2021

2020

2019

2018

2022
G/L

2022
D/R

AUTOCOLLANTE

Centré
pour installation

CHARNIERE DECORATIVE ET POIGNEE DECORATIVE (AUTOCOLLANTE)

Disponible peinturé noir mat (flat black)

Liste de prix 2011

Numéro	Description	Dimension	Peinturé
2018	Charniere decorative Hauteur de la pointe 50 mm 2 "	38 mm x 260 mm 1-1/2 " x 10-1/4 "	43.00
2019	Charniere decorative Hauteur de la pointe 50 mm 2 "	38 mm x 377 mm 1-1/2 " x 14-7/8 "	50.50
2020	Charniere decorative Hauteur de la pointe 60 mm 2-3/8 "	50 mm x 540 mm 2 " x 21-1/4 "	65.00
2021	Charniere decorative Hauteur de la pointe 70 mm 2-3/4 "	60 mm x 680 mm 2-3/8 " x 26-3/4 "	80.00
2022	Poignee decorative G/L ou D/R	270 mm x 53 mm 10-5/8 " x 2-1/8 "	80.00

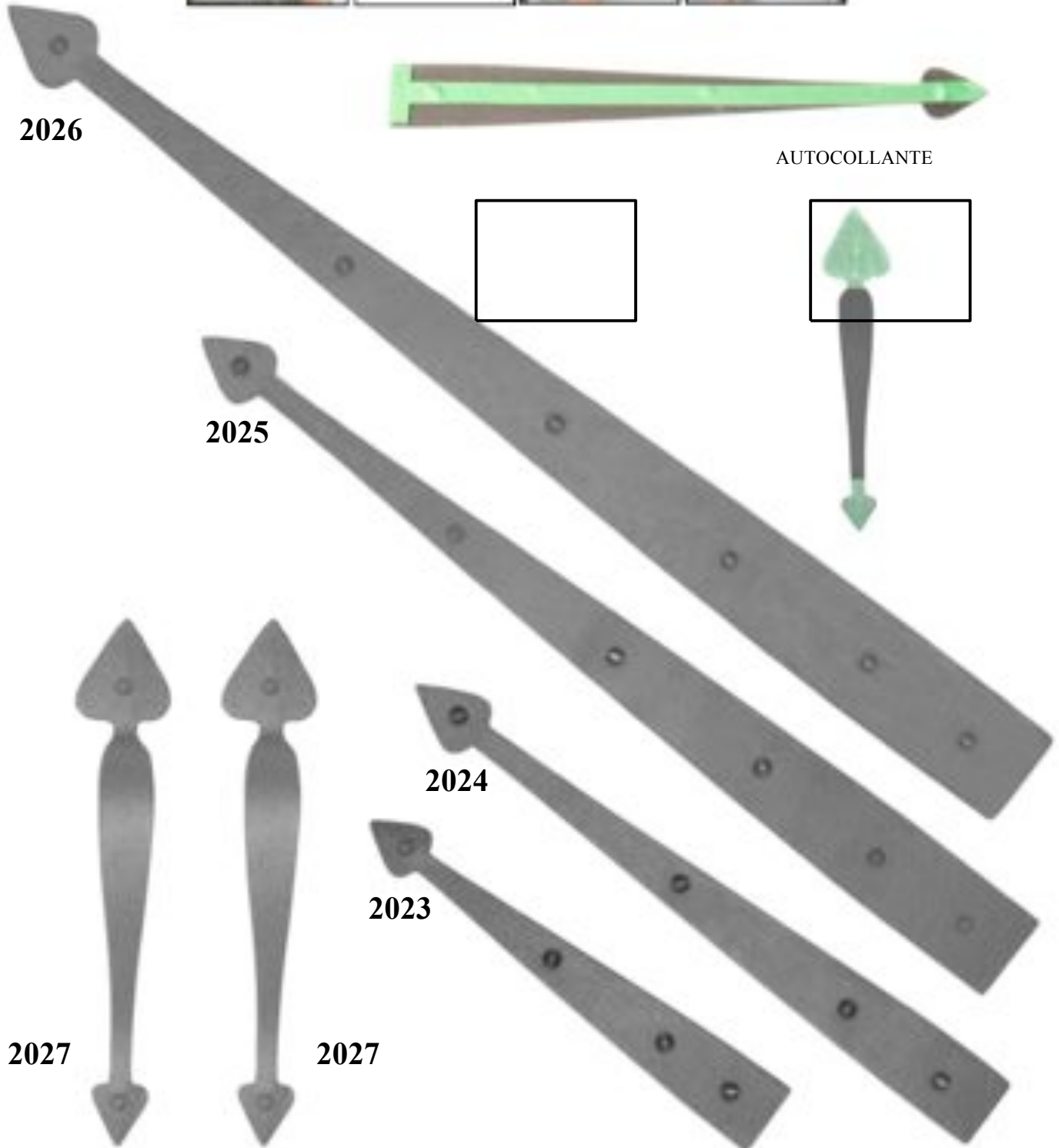
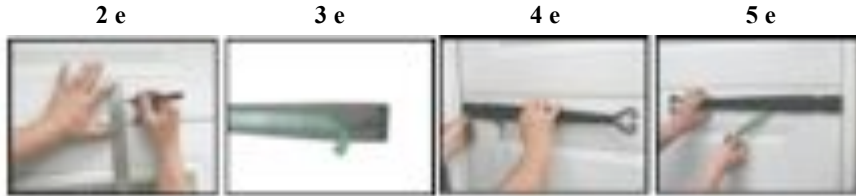
CHARNIERE DECORATIVE ET POIGNEE DECORATIVE (AUTOCOLLANTE)

20- 4

Disponible peinturé noir mat (flat black)

1 er étape

Nettoyer bien la surface avec une solution 50/50 d'alcool et d'eau avant l'application .
Before the application clean wipe the surface with a 50/50 solution of isopropyl alcohol and water.



CHARNIERE DECORATIVE ET POIGNEE DECORATIVE (AUTOCOLLANTE)

Disponible peinturé noir mat (flat black)

Liste de prix 2011

Numéro	Description	Dimension	Peinturé
2023	Charniere decorative Hauteur de la pointe 32 mm 1-1/4 "	38 mm x 260 mm 1-1/2 " x 10-1/4 "	43.00
2024	Charniere decorative Hauteur de la pointe 35 mm 1-3/8 "	38 mm x 375 mm 1-1/2 " x 14-3/4 "	50.50
2025	Charniere decorative Hauteur de la pointe 38 mm 1-1/2 "	50 mm x 550 mm 2 " x 21-5/8 "	65.00
2026	Charniere decorative Hauteur de la pointe 45 mm 1-3/4 "	58 mm x 680 mm 2-1/4 " x 26-3/4 "	80.00
2027	Poigner decorative Largeur de la pointe 50 mm 2 "	288 mm x 27 mm 11-1/8 " x 1-1/8 "	55.00



2101



2103



2102

21- 1

LUMINAIRE - GIROUETTE

Liste de prix 2011

Numéro	Description	Dimension	
#2101	Luminaire	750 mm x 940 mm 29-1/2 " x 37 "	5500.00
#2102	Girouette	380 mm x 600 mm 15 " x 24 "	750.00
#2103	Girouette avec points cardinaux	380 mm x 600 mm 15 " x 24 "	1600.00

Para-tonnere



Crochet sur mesure

1527 mm 60 "

Long. ?

965mm38"

Point cardinaux



24 " 610 mm

146 mm 5-3/4 "

NOUVELLES PIÈCES À VENIR

